

Ver	Date	Engineering change notice	Dwg	App
△	2017/04/28 新規出図		設計	承認

A

B

C

D

A

B

C

D

1

2

3

4

5

6

1

2

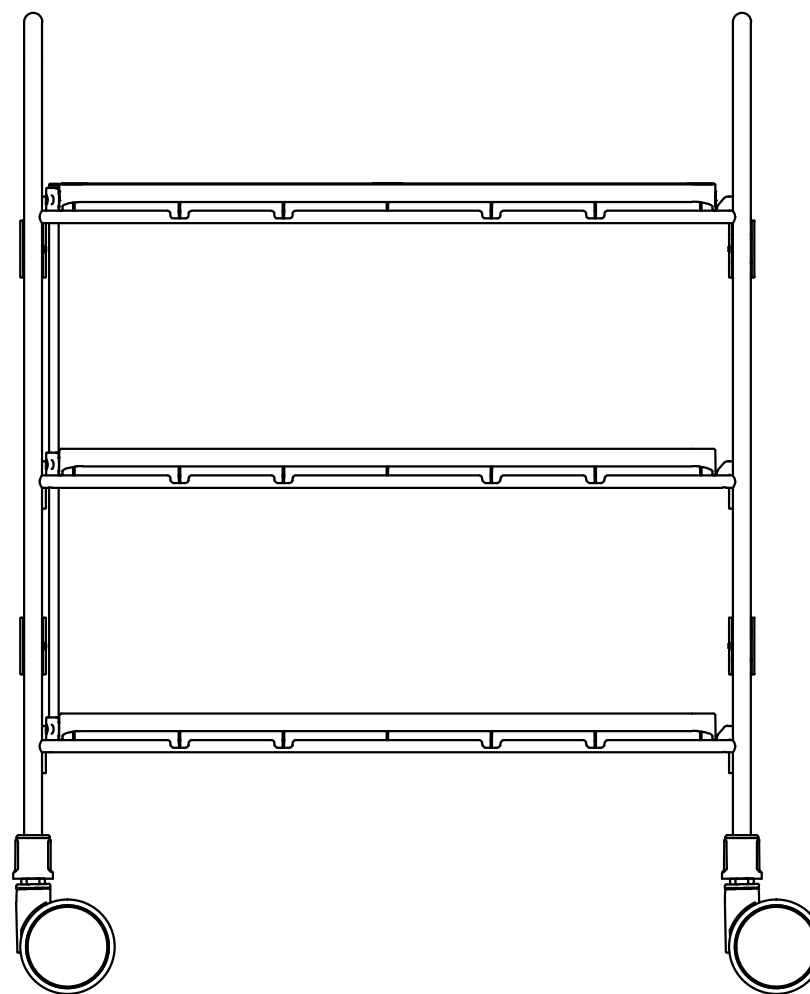
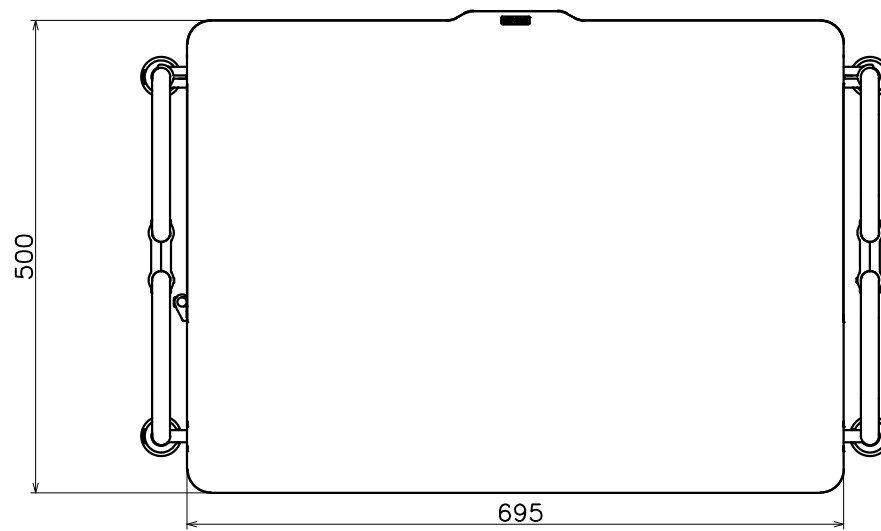
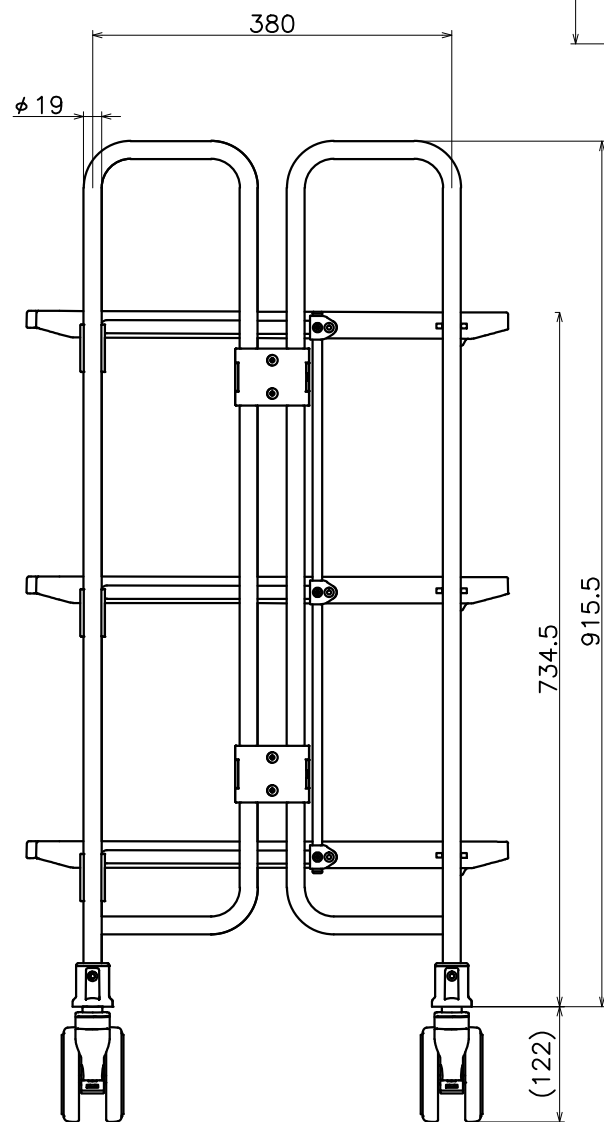
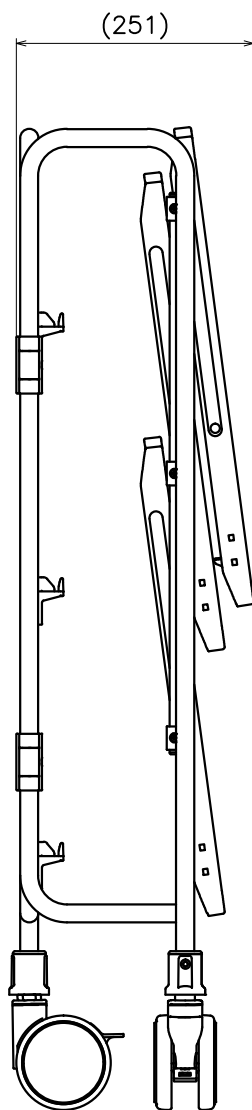
3

4

5

6

折り畳側
ST付キャスター



Product name	Name	Code
フォールディングカート A	外形図	QCR003GL
Product Name	Parts Name	Ver01
KAWAJUN 河津株式会社	Dim	Geo
	s= 1:8	外形図

A3