

# AC-731\_741(ハタ蝶番/Flag Hinge/合页)

## 安全上のご注意 (必ずお守りください)

※必ず施工前に、この「安全上のご注意」をよくお読みになり、正しく設置してください。  
※工具が付属の場合は本説明書と共に必ずご使用者様にお渡しください。

■ 施工を誤った場合、使用者に生じる危害や損害の程度を、次の表示で説明しています。

**警告** この表示の欄は「死亡または重傷を負う可能性が想定される」内容です。

**注意** この表示の欄は「傷害を負う危険が想定される場合または物的損害のみの発生が想定される」内容です。

■ お守りいただきたい内容の種類を、次の図記号で区分し、説明しています。

**!** この図記号は、必ず実行していただく「強制」の内容です。

**⊘** この図記号は、してはいけない「禁止」の内容です。

### 警告 取付けに関する警告

**⊘** 当製品は25kg以下の室内木製扉向けです。重量扉や金属扉などにはご使用できません。

**!** ※強度のない扉には取り付けしないでください。製品が落下してケガをするおそれがあります。  
※製品を取付ける位置はフラッシュ構造等の空洞でないことをお確かめください。

**!** 取付け後、必ず製品が完全に固定されているかご確認ください。固定が不完全な場合、正常に作動しない場合があります。

**⊘** 当製品は屋外や浴室など水がかかったり湿気が多い場所には設置しないでください。部品などの腐食により、製品が落下してケガをするおそれがあります。

**⊘** 水分が付着した際に跡が残る様な吸水性の高い床材へは設置しないでください。  
(グリス等によるシミに関しての保証は致しかねます。)

### 警告 ご使用に関する警告

**!** 製品の取付けネジ等が緩んだ場合、必ず締め直してください。ガタついた状態で使用し続けると正常に作動せず、ケガをするおそれがあります。

**⊘** 用途以外のご使用はしないでください。破損してケガをするおそれがあります。

**⊘** 製品に無理な荷重や強い衝撃を与えないでください。破損してケガをするおそれがあります。

### 注意 ご使用に関する注意

**!** 美観を保つために定期的な日々のお手入れを行ってください。お手入れは、乾燥した柔らかい布で軽く拭いてください。汚れがひどい場合は、水拭き、または水で薄めた中性洗剤(5%~10%程度)を含ませた布で拭いた後水拭きし、その後乾いた布で水分をしっかり拭き取ってください。お手入れ後は換気を行ってください。  
※中性洗剤以外の洗浄剤は使用しないでください(トイレ用洗剤、塩素系洗剤、酸性・アルカリ性洗剤、クレンザー等使用しないでください)。  
※ベンジン、シンナー、アルコール等の有機溶剤や、防カビ剤などは使用しないでください。

**!** より詳しい製品のお手入れに関しましては、KAWAJUN公式サイトFAQ内の「製品のお取扱いについて」をご確認ください。  
KAWAJUN公式サイトFAQは右記QRコードまたは以下URLからご覧いただけます。  
<https://hw.kawajun.jp/faq/#faq-care>



**!** 定期的なお部屋の換気を適宜行ってください。長期間空気が循環しない環境は、変色・腐食の原因となるおそれがあります。

**⊘** 化粧品や薬品が付着しない様にしてください。付着した場合はすぐに、完全に拭き取ってください。放置しておくと変色や腐食、劣化して破損しケガをするおそれがあります。

## Safety Precautions ( Must be observed )

※Please read this "Safety Precautions" section carefully before installing the unit and install correctly.  
※Pass attached installation tool (if any) to user along with the manual.

■ In the event of improper installation, the possible situations that may occur to user are stated below.

**Warning** This tag indicates actions that may lead to risks of serious injuries and/or death.

**Caution** This tag indicates actions that may lead to injuries and/or product damage.

■ Please proceed with caution for contents with the following tag.

**!** Please carry out all actions labeled with this tag.

**⊘** This tag indicates actions that should be avoided.

### Warning for Installation

**⊘** This product is designed for interior wooden doors weighing 25 kg or less.  
Do not use it for heavy doors or metal doors.

**!** ※Please do not install products on non-reinforced doors. Risk of product dropping may occur, resulting in injuries.  
※Please ensure that product is not installed on hollow structure before installation.

**!** After installation, always ensure the product is completely secured.  
If not fully secured, it may not operate properly.

**⊘** Do not install this product outdoors, in the shower, or in any other place where it will be exposed to water or excessive moisture. The product may fall and cause injury due to corrosion of parts.

**⊘** Do not install on highly absorbent flooring materials that leave marks when moisture is spilled.  
(We cannot guarantee against stains caused by grease or similar substances.)

### Warning for Use

**!** If any mounting screws or fasteners become loose over time, tighten them immediately.  
Continued use in a loose or wobbly state may result in a malfunction causing damage or injury.

**⊘** Please do not use product for any unintended purposes or applications. Doing so may cause product failure and result in injuries.

**⊘** Please do not subject the product to excessive loads or strong impacts. Product failure may occur, leading to risks of injuries.

### Caution Instructions for Use

**!** Regular care should be performed to maintain the condition of the finish. To clean, wipe gently with a soft, dry cloth. For stubborn stains, wipe with a soft cloth dipped in a mild neutral detergent (5-10%) diluted in water and wipe off with a fresh soft, dry cloth. Ventilate the room after cleaning.  
※Do not use any cleaning agents other than diluted neutral detergent (do not use toilet cleaners, chlorine-based detergents, acidic or alkaline detergents, cleansers, etc.).  
※Do not use organic solvents such as benzene, thinner, or alcohol, or mold inhibitors.

**!** For further details and guides on product care, please refer to the "製品のお取扱いについて(Handling of Products)" in the FAQ section on the KAWAJUN official website.  
The KAWAJUN official website FAQ can be accessed via the QR code on the right or the URL below.  
<https://hw.kawajun.jp/faq/#faq-care>



**!** Please ventilate the room regularly when appropriate. Long-term exposure to stale air may cause discoloration and corrosion.

**⊘** Wipe away cosmetic and/or chemical product stains immediately when found. Long term stains will result in corrosion, discolouration, and/or deterioration which may lead to product failure and result in injuries.

## 安全注意事項 (请务必遵守)

※请务必在施工前仔细阅读本“安全注意事项”并正确安装。  
※有配套工具的情况下请与本说明书一起移交给使用者保管。

■ 施工不当时可能会对使用者造成危害或损害，如下作具体说明。

**警告** 将带有此标记一栏的内容设想为“可能导致死亡或重伤的情况”。

**注意** 将带有此标记一栏的内容设想为“可能造成人身伤害或财产损失的情况”。

■ 对于需要遵守的内容种类，用以下图标进行区分及说明。

**!** 该图标表示必须“强制”执行内容。

**⊘** 带有此标记的为必须“禁止”的内容。

### 警告 关于产品安装方面的警告事项

**⊘** 本产品适用于重量在25kg以下的室内木制门，不可用于重型门或金属门。

**!** ※不要安装在不牢固的门上。产品可能掉落并造成伤害。  
※确保产品安装的位置不是空腔

**!** 安装后，请务必确认产品已完全固定。若固定不牢固，可能导致无法正常运作。

**⊘** 请勿安装使用于室外或浴室等湿气重的场所。否则可能导致产品腐蚀掉落而造成伤害。

**⊘** 请勿安装在吸水性强、干燥后易留水渍的地面材质上。  
(因油脂等污渍导致的水印问题，恕不提供保修。)

### 警告 关于产品使用方面的警告事项

**!** 当产品安装螺丝等出现松动时，务必重新拧紧。若在松动状态下继续使用，可能导致产品无法正常工作，并有造成伤害的风险。

**⊘** 请勿使用于规定用途以外的场合，可能导致产品破损而造成伤害。

**⊘** 请勿对产品施加蛮力的负荷及强烈冲击，可能导致产品破损而造成伤害。

### 注意 使用注意事项

**!** 为保持产品美观，请进行产品的日常保养。进行产品保养时，请使用柔软的干布轻轻擦拭。遇上顽固污渍时，用清水擦拭、或含有水稀释过的中性洗涤剂(5%~10%程度)擦拭后、再用清水擦拭，然后用干布擦掉多余水分。保养后，请注意所在环境通风换气。  
※请勿使用中性洗涤剂以外的洗涤剂(洁厕剂、含氯洗涤剂、酸性·碱性洗涤剂、卸妆水等)  
※请勿使用汽油、天那水、酒精等有机溶液、防锈剂等。

**!** 关于更详细的产品保养方法，请参照KAWAJUN官网FAQ内的“製品のお取扱いについて(有关产品的使用)”。  
请扫描右侧二维码或搜索以下URL链接即可进入KAWAJUN官网FAQ进行查阅。  
<https://hw.kawajun.jp/faq/#faq-care>

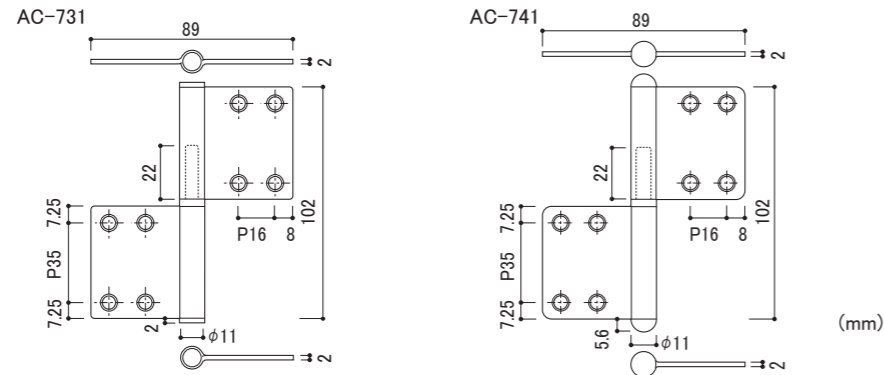


**!** 请定期对房间通风换气。长时间没有空气循环的环境下，可能会导致产品发生变色、腐蚀。

**⊘** 勿沾上化妆品或药品、沾上的情况下请及时擦拭干净。长期放置的情况下可能导致产品发生变色、腐蚀、劣化 导致破损并造成伤害。

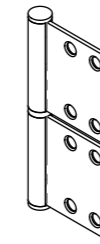
製品仕様 / Product Specification / 产品规格

対応扉重量 / Door weight compatibility / 对应门扇重量: 245N (25kgf)  
 ※2個使い/2 units (Minimum Requirement)/2个使用



同梱部品 (必ずご確認ください) / Package Contents (Please confirm) / 配套产品 (请务必确认)

イラストはAC-731  
 Illustration depicts AC-731  
 图示为AC-731



本体/Body/本体 × 1



取付けネジ  
 Installation Screws  
 安装螺丝 × 8

取付け手順 / Installation Procedure / 安装顺序

◎取付け手順/Installation Procedure/安装顺序

- ① 本体を軸付き側と軸無し側に分けます。
- ② 取付け位置を決め、軸付き側の軸を上にして、枠に取付けます。
- ③ 軸無し側の穴を下にして、扉に取付けます。
- ④ 本体を組合せるように、扉を枠に取付けます。

※蝶番の枠側、および扉側の軸芯は、同軸になるように取付けてください。  
 軸芯の不整合は、塗布されているグリスの削ぎ落としを招き、製品の耐久性に影響を及ぼす恐れがあります。

- ① Separate the main body into the axle-side and non-axle-side components.
- ② Determine the mounting position, then install the axle-side component onto the frame with the axle shaft facing upwards. Use the installation screws provided.
- ③ Fit the side without the axle to the door with the hole facing downwards with the installation screws provided.
- ④ Fit the door to the frame, while aligning the main body components so that they slot into each other.

※Ensure the frame-side and door-side shaft centres align coaxially when fitting the hinge.  
 Misalignment of the shaft centres may cause the applied grease to be scraped off, potentially affecting the product's durability.

- ① 将本体分为带轴侧和无轴侧。
- ② 确定安装位置，将带轴侧的轴朝上，安装到框架上。
- ③ 将无轴侧的孔朝下，安装到门扇上。
- ④ 将本体组合起来，将门扇安装到框架上。

※ 请确保合页框架侧和门扇侧的轴芯同轴安装。轴芯不对齐可能导致涂抹的油脂被刮除，影响产品耐久性。

