

HE003B

●本説明書は取付後も廃棄せずご使用者にお渡しください。

安全上の注意 (必ずお守りください)

- ・設置工事の前に、この「安全上のご注意」をよくお読みのうえ、正しく設置してください。
- ・施工を誤った場合、使用者に生じる危害や損害の程度を、次の表示で説明しています。

<p>警告 この表示の欄は「死亡または重傷を負う可能性が想定される」内容です。</p>	<p>注意 この表示の欄は「傷害を負う危険が想定される場合または物的損害のみの発生が想定される」内容です。</p>
--	--

- ・お守りいただきたい内容の種類を、次の絵表示で区分し、説明しています。

<p>禁止 この図記号は、してはいけない「禁止」の内容です。</p>	<p>強制 この図記号は、必ず実行していただく「強制」の内容です。</p>
---	--

取付けに関する警告

- ・設置場所の水平、取付け壁面の垂直、隅部の直角度などが出ているかを確認してください。
- ・壁仕上げ前にタッピンネジ固定用の左右縦枠やコンパネ補強を、あらかじめ設けておいてください。
※強度のない壁・補強のない壁には取付けしないでください。
- ・自動水洗にはコンセントが必要になりますので、必ず電気工事士に依頼の上、適切な場所に設置施工してください。
- ・取付け後、必ず製品が完全に固定されているかご確認ください。固定が不完全な場合、製品のカタツキ/壁との隙間/落下等の原因となります。
- ・各部位の取付けには専用のネジが付属しておりますので、取説をよくご覧になり正しく取付けを行ってください。指定以外のネジにて取付けますと、強度が不足し、外れや破損による傷害の原因となる恐れがあります。

取付けに関する注意

- ・陶器部に無理な力や硬い物などで強い衝撃を与えないで下さい。
- ・軽ALC材・軽鉄・コンクリートブロックなどの中空部には取付けできません。必ず木材ネタにて補強してください。
- ・屋外や浴室など常時水がかかったり湿気が多い場所には設置しないでください。部品などが腐食して、破損や落下等の原因となります。
- ・工事確認後必ず動作確認をしてください。自動水洗をご利用の際は必ず自動水洗専用の取説に従ってください。
- ・納品時、手洗器は輸送保護のため本体と仮固定をしておりますので、必ず一旦、手洗器の固定ネジをドライバーで緩めて頂き、位置を調整して頂いた後、コーキング処理して固定してください。仮止めのみですと、外れや破損の原因となる恐れがあります。

ご使用に関する警告

- ・本製品の棚の耐荷重は49N(5kgf)です。それ以上の荷重を加えますと破損してケガをするおそれがあります。
- ・用途以外のご使用はしないでください。破損してケガをするおそれがあります。

ご使用に関する注意

- ・お手入れは乾燥した柔らかい布で軽く拭いてください。汚れがひどい時は水、又は水で薄めた中性洗剤（5～10%程度）を含んだ布で拭き、乾燥した布で水分を拭き取ってください。ベンジン、シンナー、アルコール、トイレ用洗剤、防カビ剤、塩素系洗剤、酸やアルカリ性の洗剤、クレンザー等はご使用にならないでください。
- ・極度に湿度の高い所で使用しますと製品の劣化を早めることがありますので、定期的な換気を心がけてください。

施工前の注意

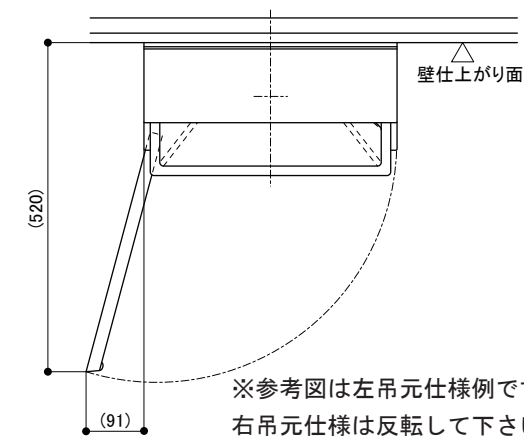
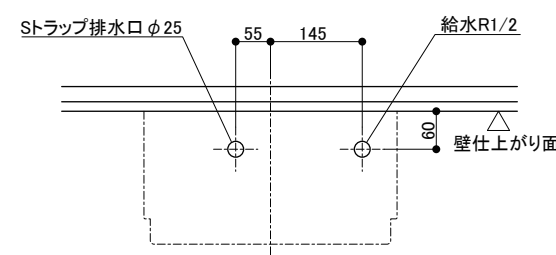
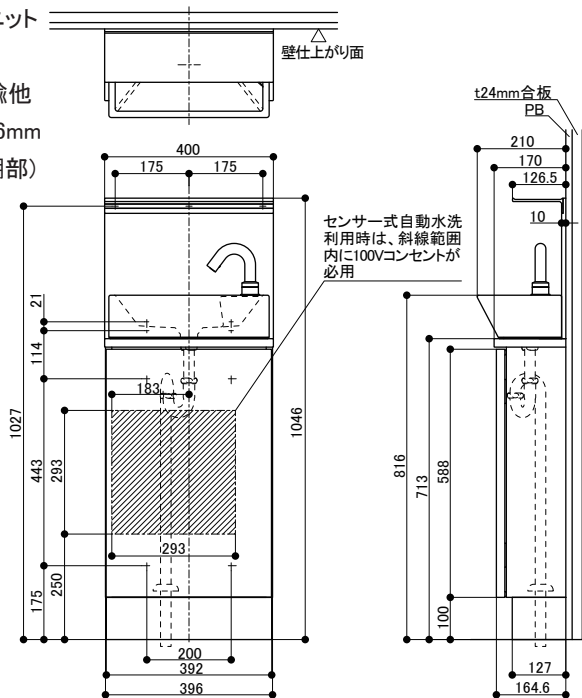
- ・輸送中の破損がないことを確かめてください。
- ・手洗器を取付ける前に必ず配管内のゴミ砂等を完全に洗い流して下さい。
- ・商品の表面には直接工具を置いたり掛けたりしないでください。

施工後の注意

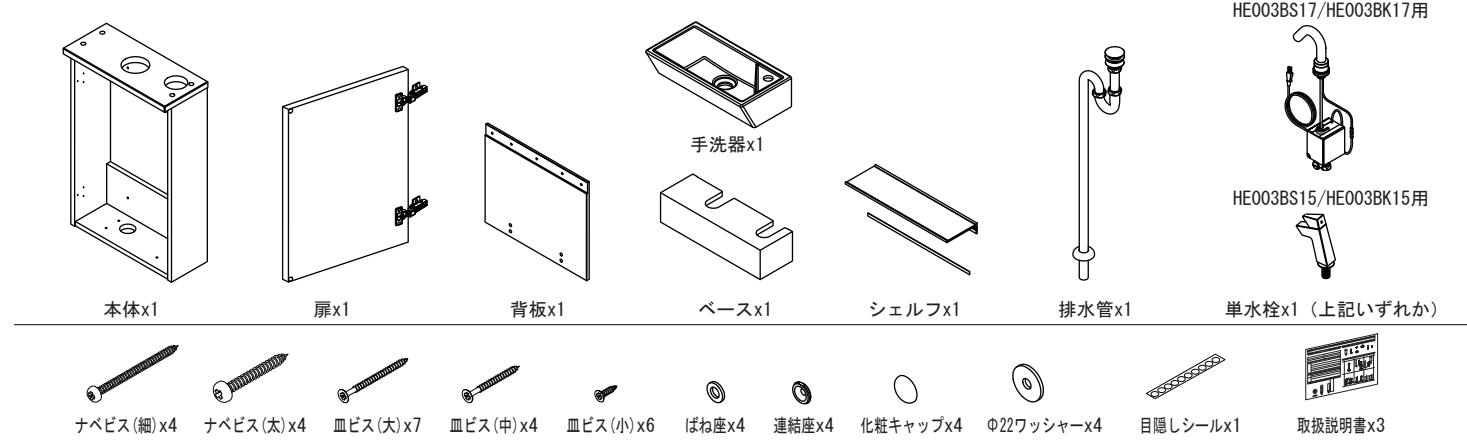
- ・漏水検査を必ず行ってください。
- ・使用時水が飛散しない程度に止水栓で流量を調節してください。
- ・自動水洗は通電/通水し、作動を確認してください。

製品仕様

タイプ 玄関洗面ユニット
品番 HE003B-
材質 木+陶器+真鍮他
製品寸法 400x210x1046mm
耐荷重 49N(5kgf=棚部)



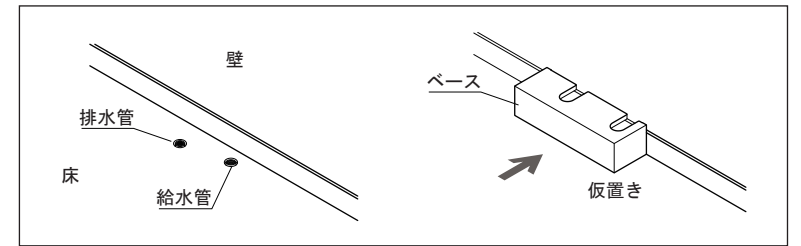
同梱部品 (必ずご確認ください)



取付手順

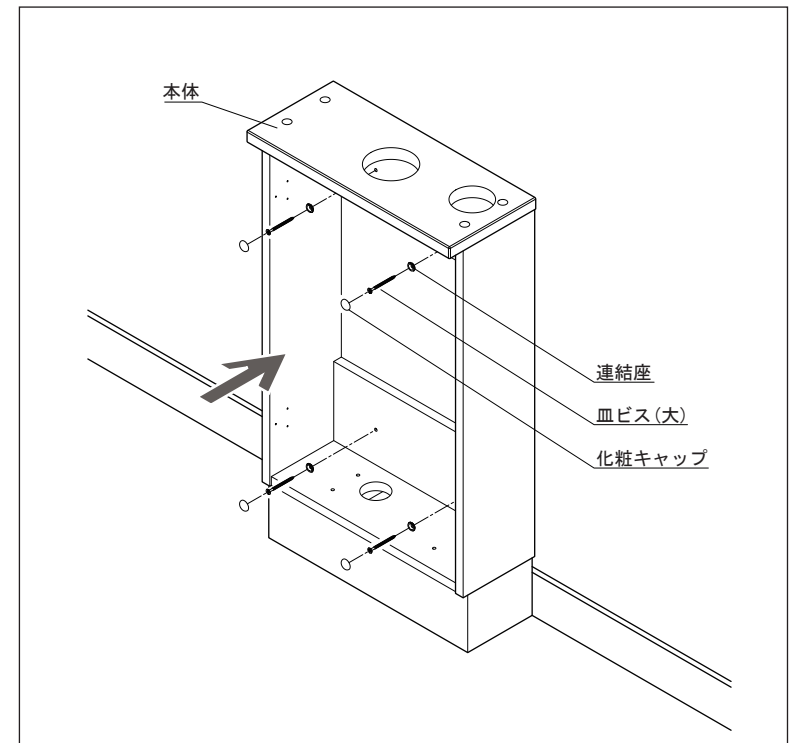
①巾木を仮置きする。

あらかじめ施工されている給水/排水管のある床と壁の角にベースを仮置きします。



②ベースの上に本体を乗せ、壁に固定する。

仮置きしたベースにより取付け高さを決められるため、ベースに載せた本体の水平垂直出しをし、位置を決めて皿ビス(大)+連結座を使用し、壁面に4カ所ビス止めをします。ビス止め後、連結ワッシャーに化粧キャップを被せてください。

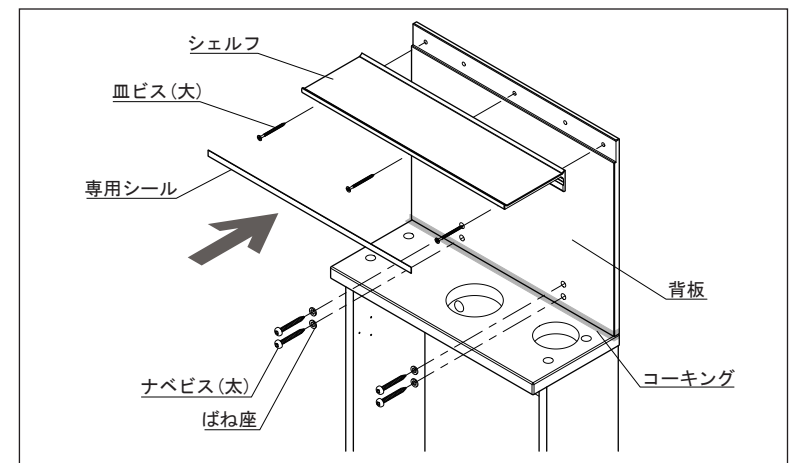


③背板とシェルフを壁面に取付ける。

壁面に取付けた本体の天板の幅に背板を左右を合わせながら図の様に立てて載せ、壁面にナベビス(太)+ばね座を使用して背板下部を4カ所固定します。

次に、壁面に取付けた背板上部にシェルフを皿ビス(大)にて3カ所固定します。皿ビスを締め終わりましたら、皿ビスの頭を隠すように、シェルフの凹みに沿って、専用のシールを貼ってください。

ご注意：
本体と背板の接合部（網掛け部）に必ずコーキングし、防水を確保してください。



HE003B

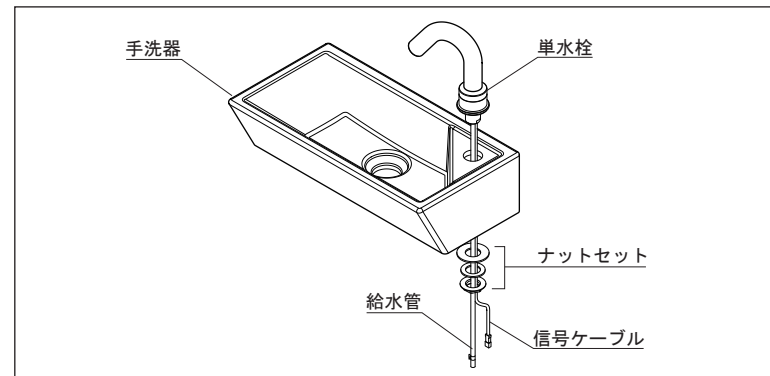
●本説明書は取付後も廃棄せずご使用者にお渡しください。

取付手順

④手洗器に単水栓を取付ける。

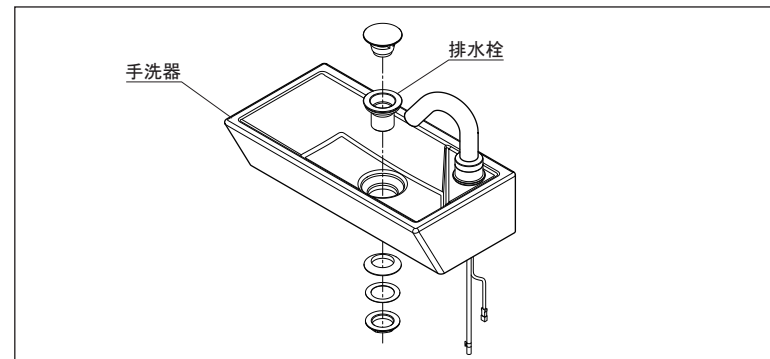
本体に取付ける前に、手洗器に単水栓を取付けます。センサー付き自動水洗の場合は右図の様にナットセット（ワッシャー類）に信号ケーブルと給水管を通してから、工具にて締めこんでください。

締付け工具：KVK製 G4工具推奨



⑤手洗器に排水栓を取付ける。

手洗器に排水栓を取付けます。排水栓は製品付属のSトラップから取外して使用してください。（手洗器を本体に取付けた後でも組立、取外しは可能です。）

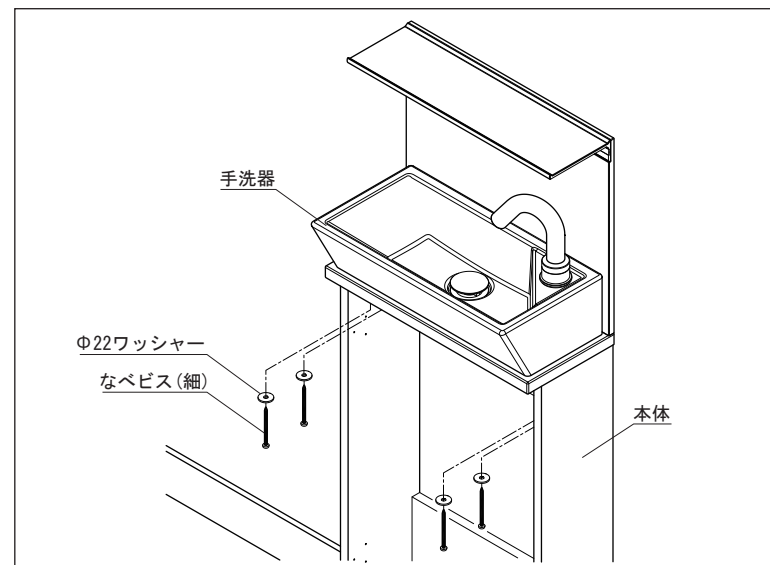


⑥手洗器を本体に取付ける。

手洗器を本体天板に載せ、背板に押付けながら左右の幅を均等に保ちつつ本体天板の裏側からナベビス（細）+Φ22ワッシャーにて4カ所固定します。

ご注意：

- ビス止めは手洗器保護（割れ防止）の為、締め止まりが有りません。適度に締まったと思われましたら締め込みを一旦やめて、ぐらつきを確認しながら、調節してください。
- 手洗器の底面には防水用のシール材が貼ってありますが、全ての確認が終わった時点で、手洗器回りは背面も含めて防水コーキングしてください。



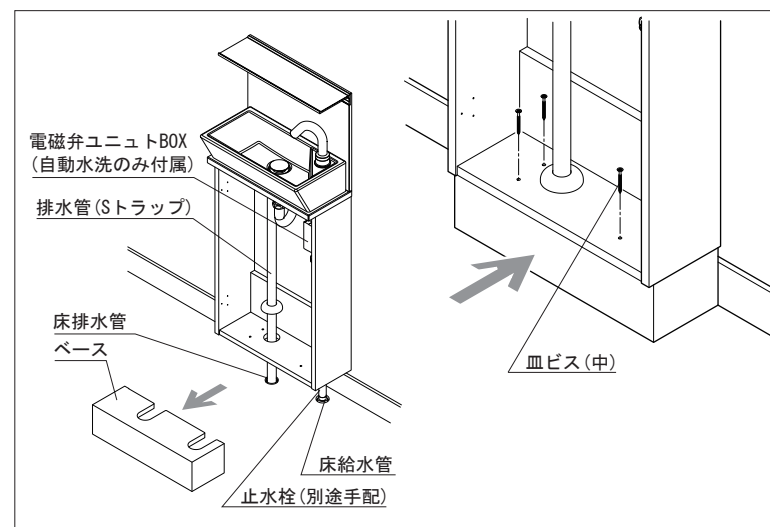
⑦排水管（Sトラップ）及び止水栓の取付け。

仮置きしておいたベースを本体から抜き、床配管と手洗器の排水栓を排水管にて接続します。また、別途手配の止水栓にて床給水管と単水栓を接続します。（自動水洗の場合は単水栓からの給水管と信号ケーブルを電磁弁ユニットBOXについてから止水栓と接続します。）

排水管と止水栓を接続し、通水/排水の確認できましたら、ベースを本体の下に戻し、皿ビス（中）にて4カ所固定します。

ご注意：

センサー付き自動水洗をご利用の場合は本体内に100Vコンセントが必要になります。

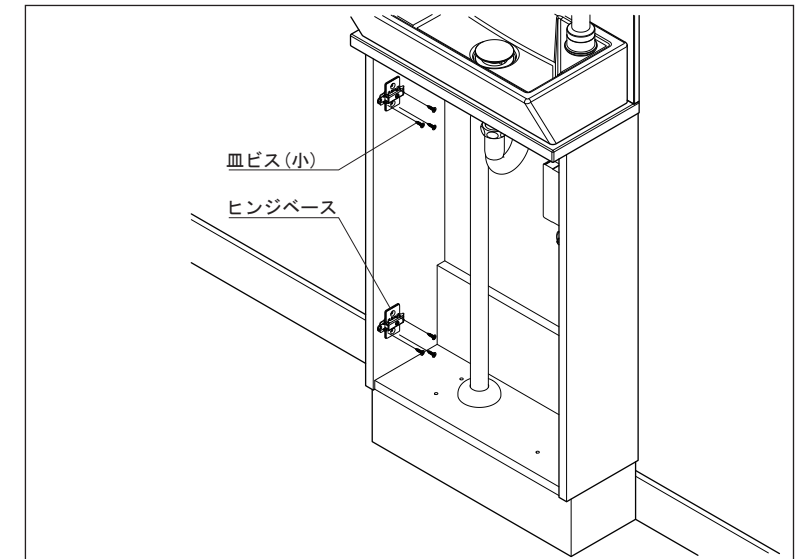


取付手順

⑧マウンティングプレートの取付け。

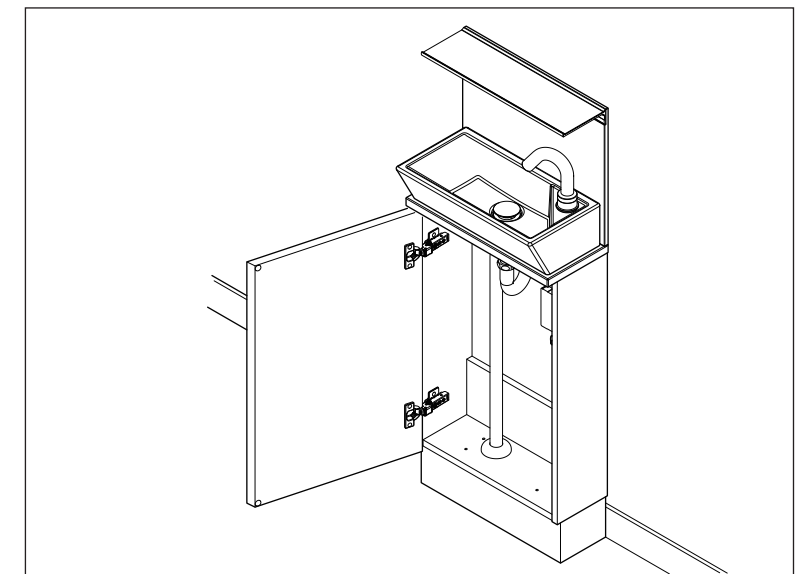
（開き方向を変える場合のみ）

標準ではマウンティングプレートは本体左側に付き、扉は左開きとなっておりますが、施工上の問題やお客様の好みにより扉の開き方向を逆向きに変えることが出来ます。マウンティングプレートに付いている皿ビス（小）を外します。マウンティングプレート1個につき3カ所止めてあります。本体の反対側にもガイド穴が開いておりますので、お好みの方向にマウンティングプレートを取付けてください。



⑨扉を取付ける。

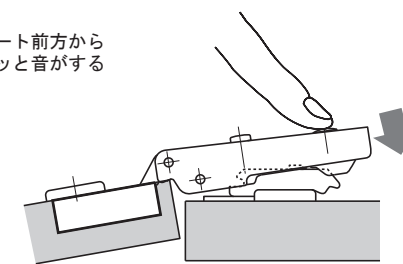
本体に取付けられたマウンティングプレートに扉側のヒンジを取付けます。（扉（丁番）の取付・取外し方法参照）扉を取付けましたら、作動を確認、位置や角度を調整して完成です。



扉（丁番）の取付・取外し方法

取付方法

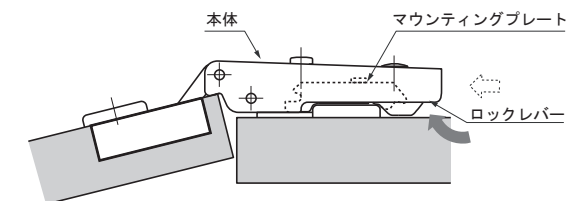
本体をマウンティングプレート前方からかぶせるようにして、カチッと音がするまで押し込んで下さい。



※ 本体がマウンティングプレートに確実に装着されているか確認して下さい。

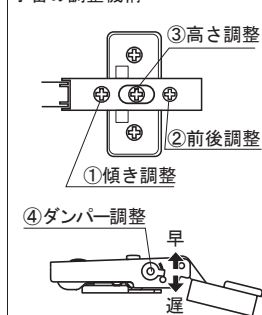
取外し方法

ロックレバーを矢印方向へ押し上げてマウンティングプレートから外して下さい。



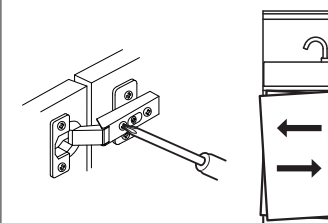
扉（丁番）の調整方法

丁番の調整機構



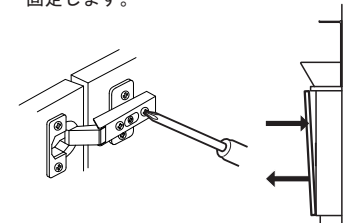
1. 扉の左右傾きを調整する場合

①の調整ネジを緩めると、丁番の取付け側と反対方向に動き、締めると丁番側に移動します。



2. 扉の前後傾きを調整する場合

②の調整ネジを緩めると、丁番が前後に動きやすくなります。丁番の前後位置を調整後、ネジを締め込み固定します。



3. 扉の上下高さを調整する場合

③の調整ネジを緩めると、丁番が上下に動きやすくなります。丁番の上下位置を調整後、ネジを締め込み固定します。

