

キッチンハンガー施工・取扱説明書

KC-01

※必ず施工前にお読みください。
また本説明書は取付け後も廃棄せずご使用者にお渡しください。

◎取付け手順

① (壁面への取付けの場合)

取付け位置を決め、取付コネクタをばね座金とコネクタ固定ネジにて固定します。

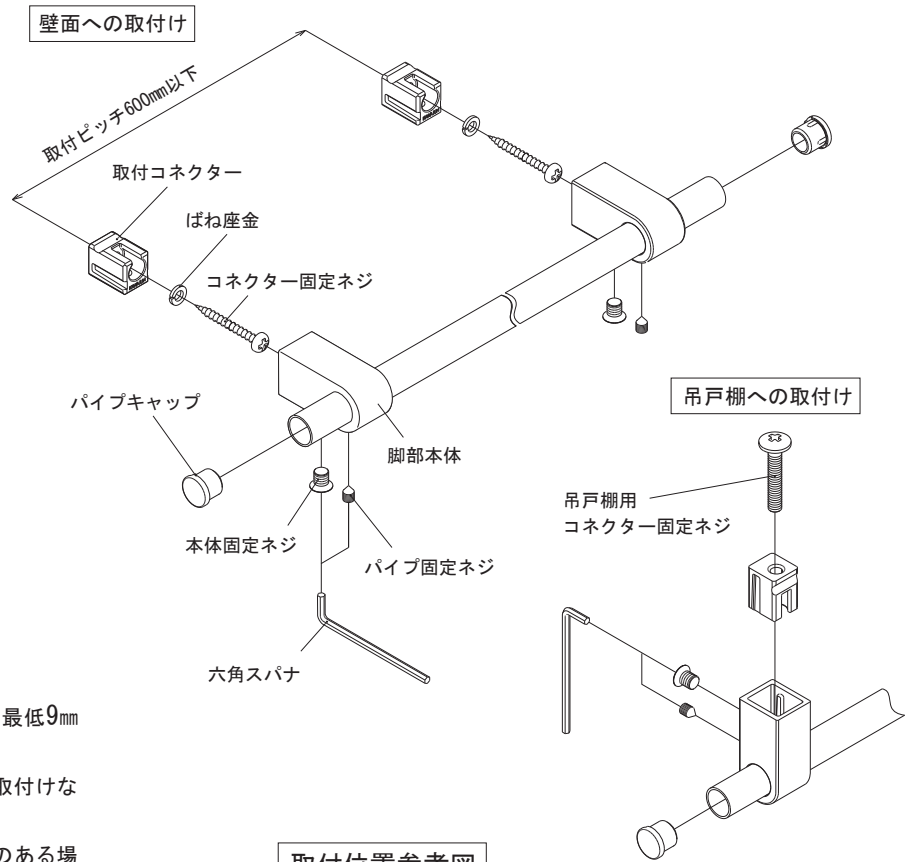
(吊戸棚への取付けの場合)

取付け位置を決め、取付コネクタを吊戸棚用コネクタ固定ネジにて固定します。

② 本体にパイプを通した上で、取付コネクタに差込み、本体固定ネジで本体と取付コネクタを固定します。

③ パイプのバランスを確認し、パイプ固定ネジでパイプを固定します。

④ パイプキャップをパイプの両端に差し込みます。



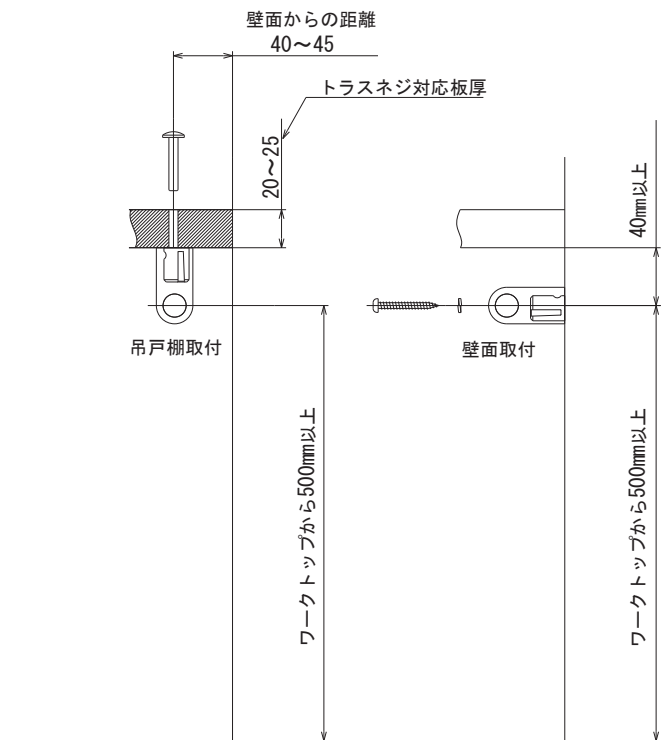
⚠ 取付けに関するご注意

- 石膏ボードなどに取り付ける場合、最低9mm以上の裏板を使用してください。
※強度のない壁・補強のない壁には取付けないでください。
- 吊戸棚等に取り付ける場合、補強材のある場所に取付けてください。
※フラッシュ構造材等の空洞部には取付けないでください。
- 取付ピッチは600ミリ以下にしてください。
- 取付け後、必ず製品が完全に固定されているかご確認ください。固定が不完全な場合、製品のガタつき、落下等の原因となります。
- 屋外や浴室など水がかかったり湿気が多い場所には設置しないでください。部品などが腐食して、破損や落下等の原因となります。

⚠ ご使用に関するご注意

- 本製品の耐荷重は10kgfです。それ以上の荷重を加えますと破損してケガをするおそれがあります。
- 用途以外のご使用はしないでください。はずれたりしてケガをするおそれがあります。

取付位置参考図



※フラッシュ構造等の空洞部には取付できません

KAWAJUN

www.kawajun.co.jp