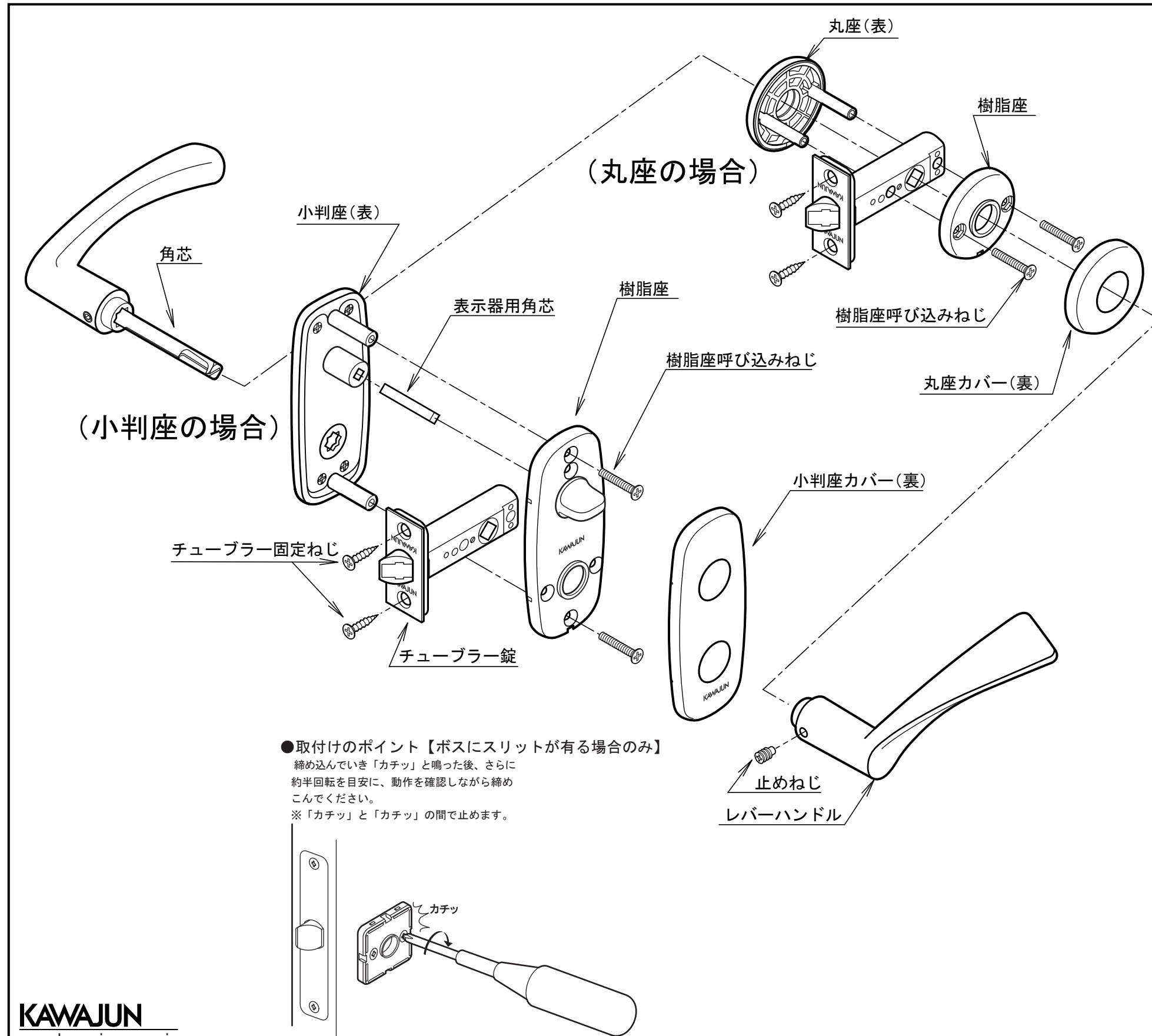


LTケースロック(丸座C1・C3・C5/角座T2・T3・G1/小判座Y・P・U・Jプレート)

●本説明書は取付け後も廃棄せずご使用者にお渡しください。

●レバーハンドル・セット内容と各部の名称



●取付けのポイント【ボスにスリットが有る場合のみ】
 締め込んでいき「カチッ」と鳴った後、さらに約半回転を目安に、動作を確認しながら締めこんでください。
 ※「カチッ」と「カチッ」の間で止めます。

⚠ 取付に関するご注意

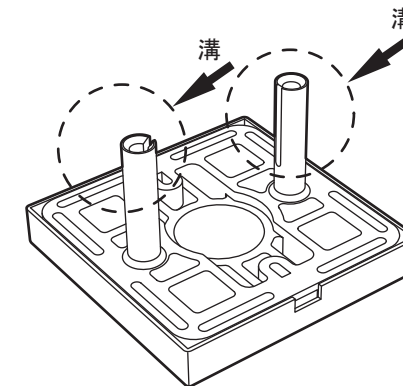
- 取扱説明書をご確認の上、正しく施工してください。施工が不完全な場合ガタツキ・はずれ等によりケガをするおそれがあります。また取付け後、必ず動作確認をしてください。
- 必要以上の荷重をかけますとレバーハンドルがはずれ、ケガなどの原因になりますのでご注意ください。
- 屋外など水がかかったり湿気が多い場所には設置しないでください。部品などが腐食して、破損しやすくなりケガをするおそれがあります。
- ハンドルに付いている養生シートは工事終了まで外さないでください。

メンテナンスについて

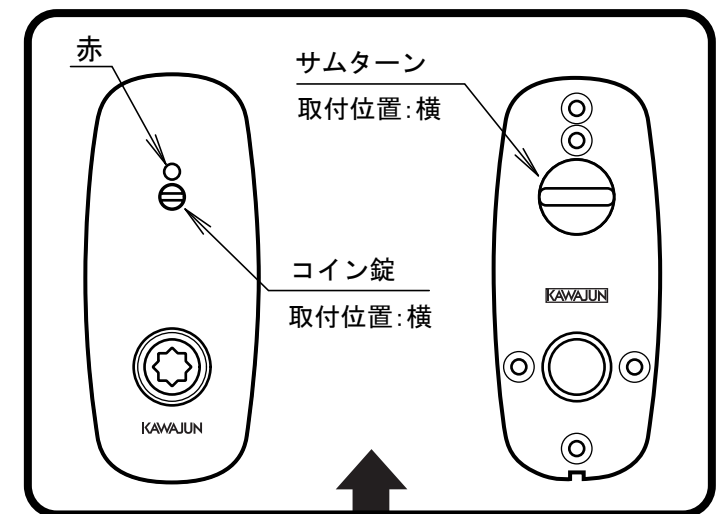
- メッキ仕上、塗装仕上などの商品のメンテナンスは、水または中性洗剤を水で5~10%程度に薄めて浸した布をよくしぼってふいて下さい。また、磨き粉、ベンジン、油類などは表面を傷めますので、使用しないでください。

T2/T3/C3/C5/G1/Jプレートの取付け

T2/T3/C3/C5/G1/Jプレートの取付け座(樹脂製)及び、表示器のボスには溝が切っております。このタイプの取付け座は締め終わりを「カチッ」と音で知らせるようになっています。



⚠ ご注意
 ボスにスリットの無いP/Y/U/G1プレートは、従来通り動作を確認しながらネジを締めてください。



⚠ 注意

サムターン、コイン錠は図のように、横の状態で納品されています。レバーハンドルの取付けを終了するまでサムターン、コイン錠は絶対に動かさないでください。(取付前に動かしますと、取付け後に正常に機能しなくなる恐れがあります。)

LZLTC42K・LZLTT42K・LZLTG42K・LZLTP42K・LZLTY42K・LZLTY42K・LZLTJ42K

