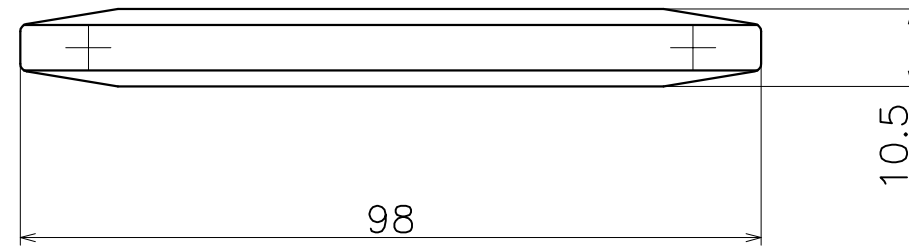
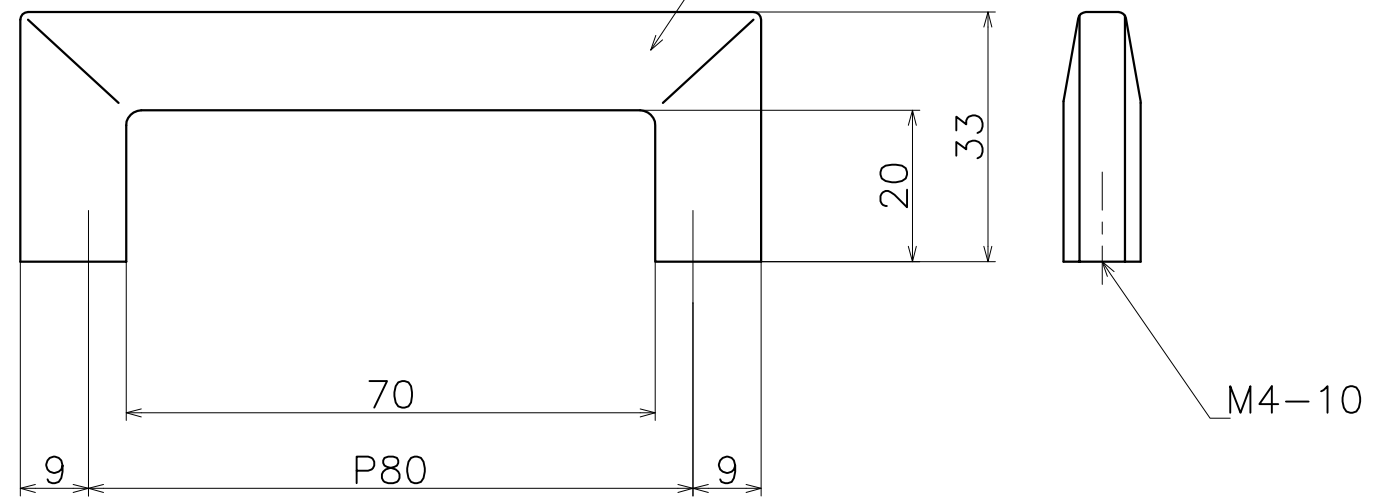


PB-112-XXS



材質：真鍮
仕上げ：各種メッキ



表面処理	コード
クローム	PB-112-XCS
サテンニッケル	PB-112-XNS
パールブラック	PB-112-GQS
サテ镀铬+クローム	PB-112-JCS