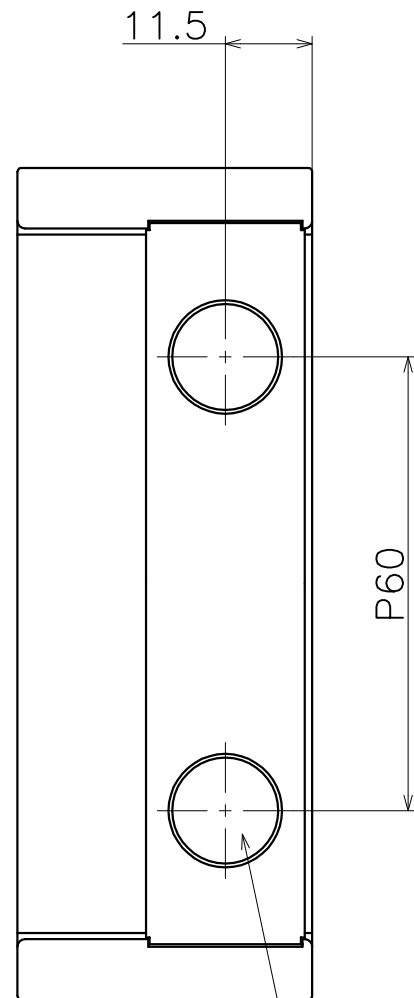
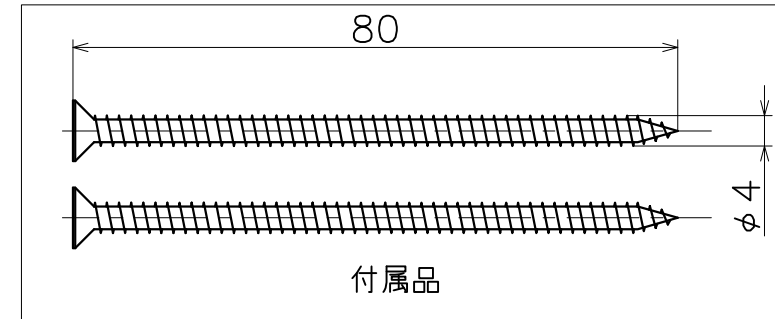
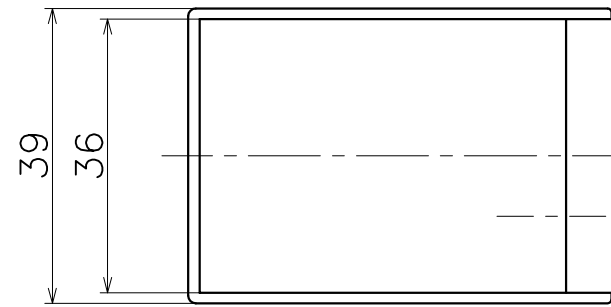


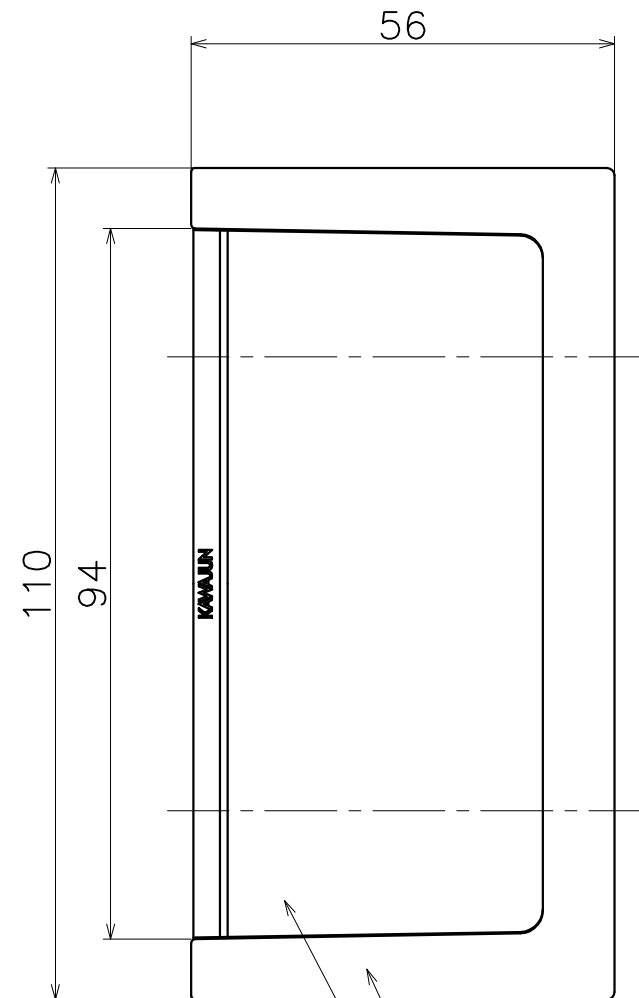
PB-114-X-36

材質：真鍮

表面処理：	コード
本金メッキ	PB114XG36
クローム	PB114XC36
パールクローム	PB114XB36
サテンニッケル	PB114XN36
パールブラック	PB114GQ36

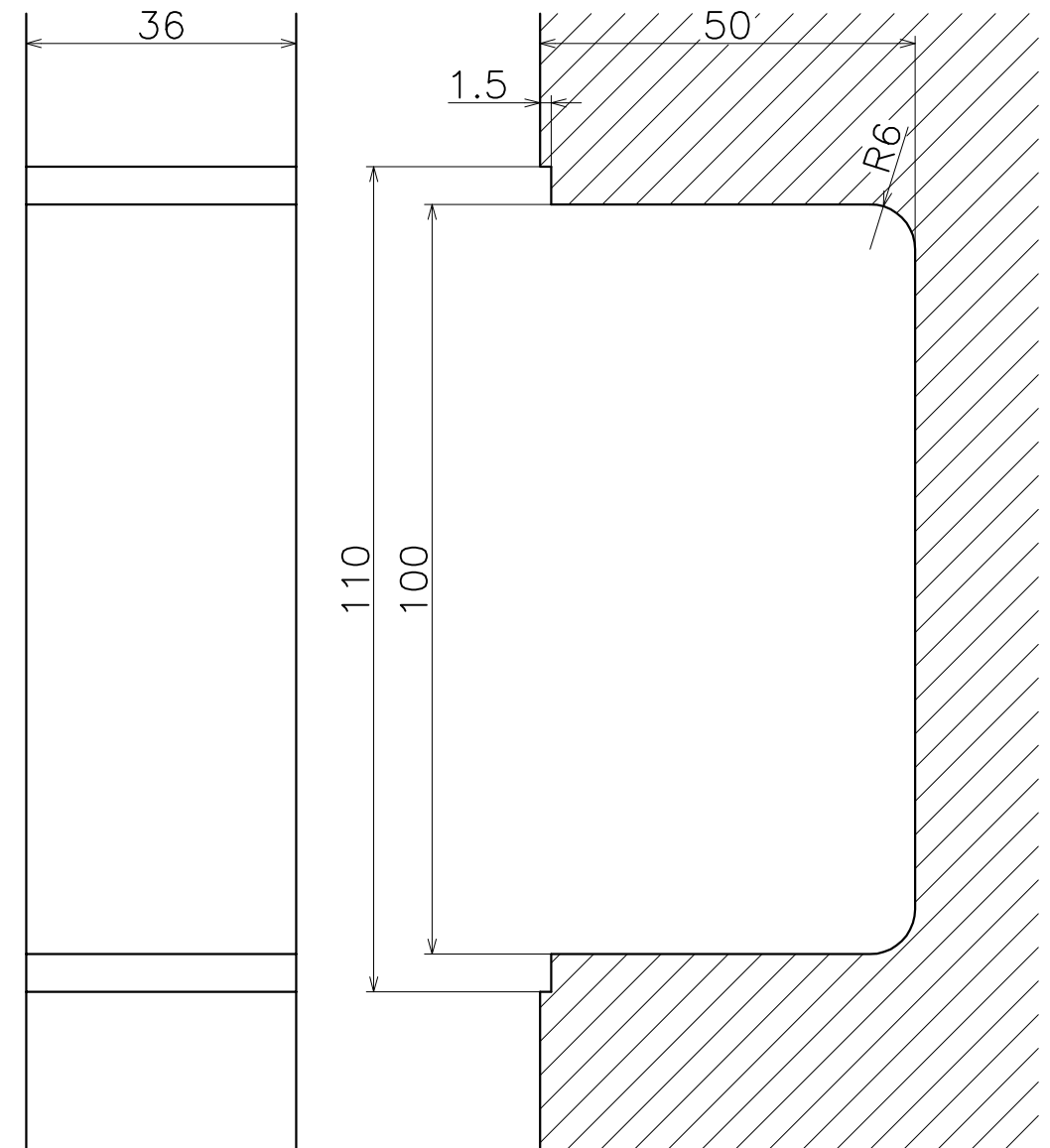


材質：エラストマー



材質：真鍮

材質：真鍮



切欠図 (S=1:1)