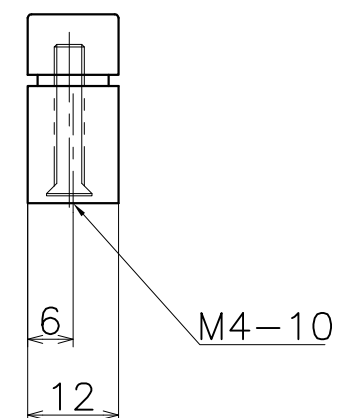
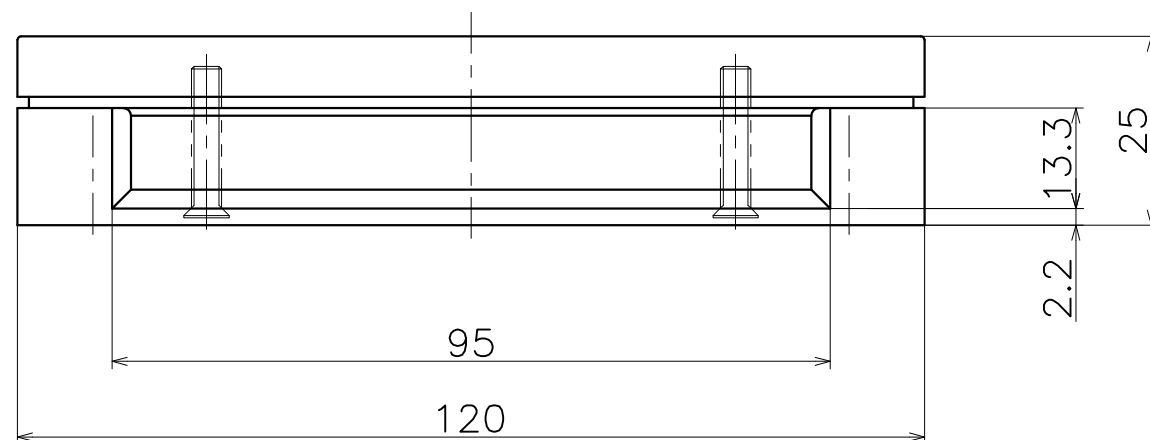
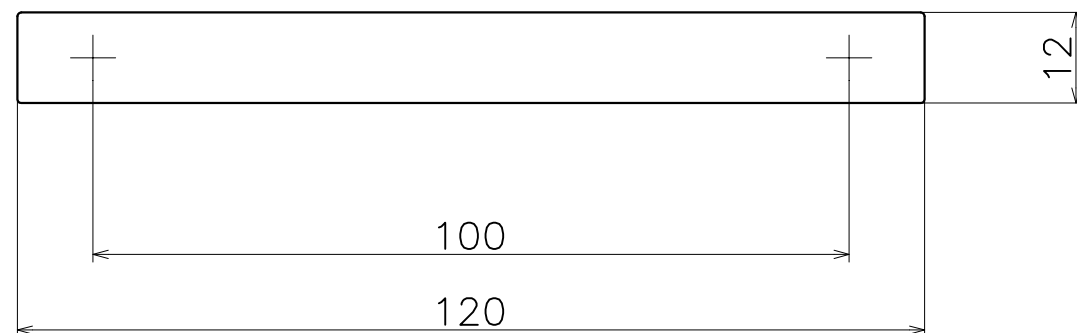


PC367L



材質：亜鉛ダイキャスト

表面处理：脚部	表面处理：握り	コード
クローム	グレーニッケル	PC3673QCL
	ダークアンバー	PC3674QCL
パールクローム	グレーニッケル	PC3673QBL
	ダークアンバー	PC3674QBL
サテンニッケル	グレーニッケル	PC3673QNL
	ダークアンバー	PC3674QNL