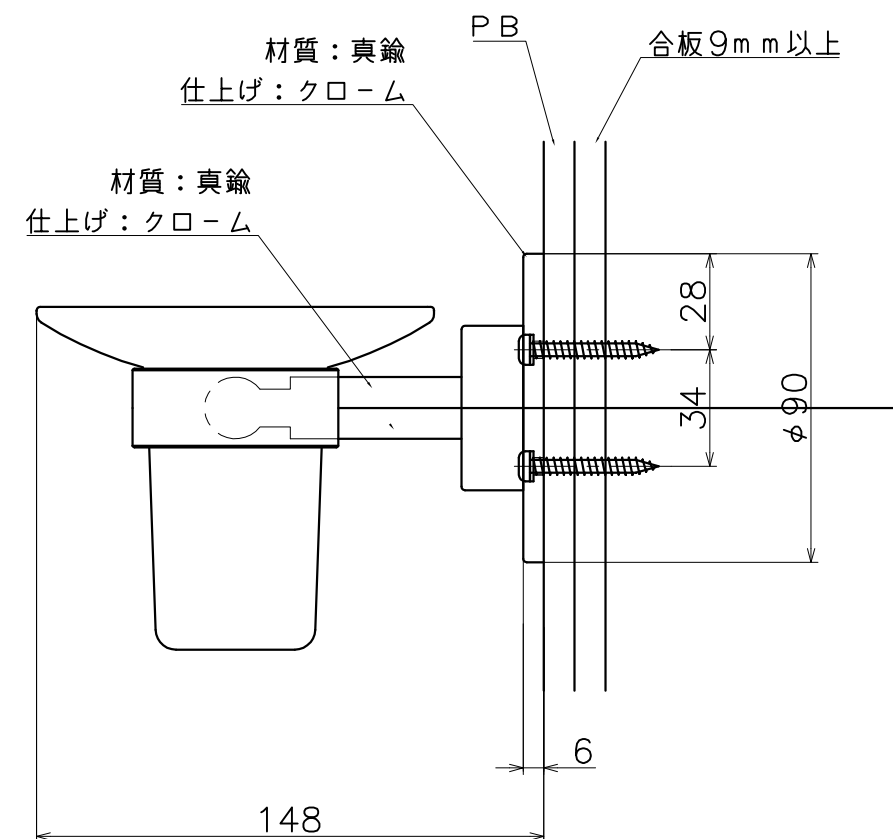
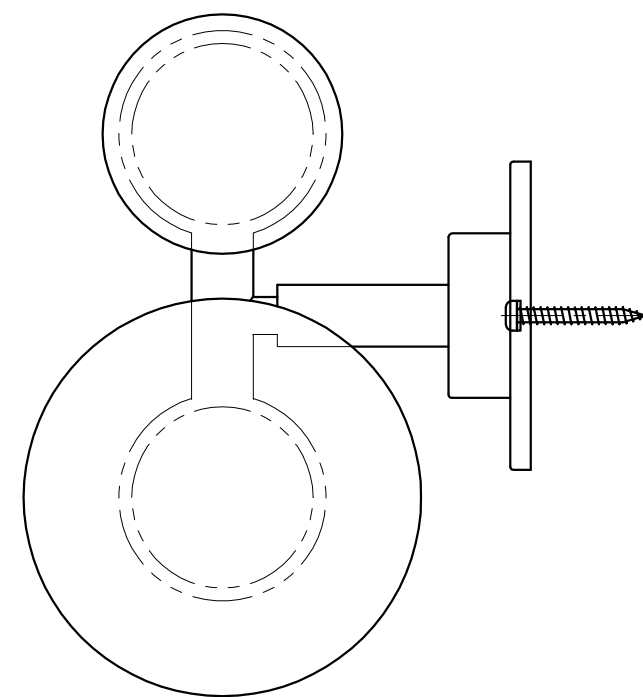
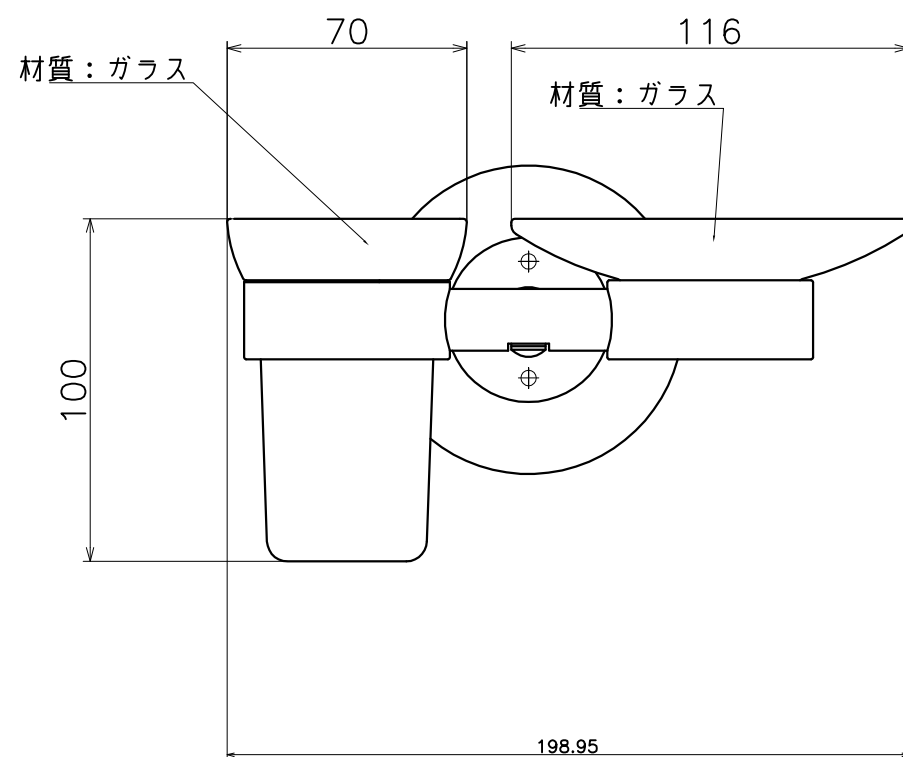


SA-386-XC

表面处理:	コード
クロム	SA386XC



(S=1:2)