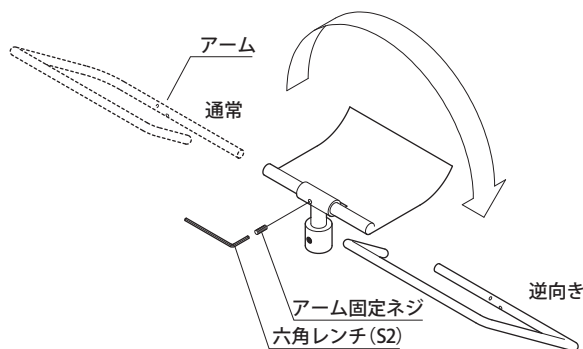
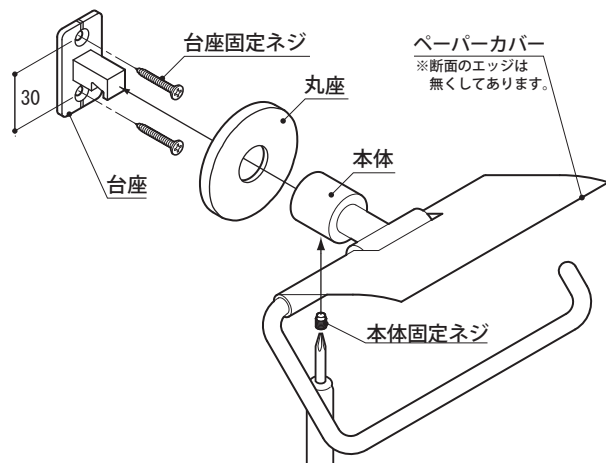


ペーパーホルダー施工・取扱説明書

SA-483

※必ず施工前にお読みください。また本説明書は取り付け後も廃棄せずご使用者にお渡しください。
※工具が付属の場合は本説明書と共に必ずご使用者にお渡し下さい。



◎ 取り付け手順

- ① 取り付け位置を決め、台座を台座固定ネジで取付けます。
- ② 取付けた台座に、丸座、本体の順に合わせ本体下部の本体固定ネジをプラスドライバーにて締め固定します。

◎ 逆勝手に変更可能です (ペーパー左差し仕様)

- ① 本体の下側の、アーム固定ネジを市販の六角レンチ (S2) にて取り外し、アーム・ペーパーカバー・本体に分解します。
- ② 取り外したアームを逆向きにして、ペーパーカバー・本体の差込穴に入れて、アーム固定ネジで固定します。

⚠ 取り付けに関するご注意

- 石膏ボードなどに取り付ける場合、最低9mm以上の裏板を使用してください。
※強度のない壁・補強のない壁には取付けしないでください。
- ALC材やコンクリートブロックなどの中空部には取付けできません。
- 取付け後、必ず製品が完全に固定されているかご確認ください。固定が不完全な場合、製品のガタツキ、落下等の原因となります。
- 屋外や浴室など水がかかったり湿気が多い場所には設置しないでください。部品などが腐食して、破損や落下等の原因となります。

⚠ ご使用に関するご注意

- 本製品施工後の耐荷重は5kgfです。それ以上の荷重を加えますと破損してケガをするおそれがあります。
- 用途以外のご使用はしないでください。破損してケガをするおそれがあります。
- 当製品は外径φ120mm以下、内径φ37~φ39mm、幅112~116mmのトイレトーパーを使用したときに最適になるように設定しています。
- お手入れは乾燥した柔らかい布で軽く拭いてください。汚れがひどい時は水、又は水で薄めた中性洗剤 (5~10%程度) を含んだ布で拭き、乾燥した布で水分を拭き取ってください。ベンジン、シンナー、アルコール、トイレ用洗剤、防カビ剤、塩素系洗剤、酸やアルカリ性の洗剤、クレンザー等はご使用にならないでください。

KAWAJUN

www.kawajun.co.jp NO.004