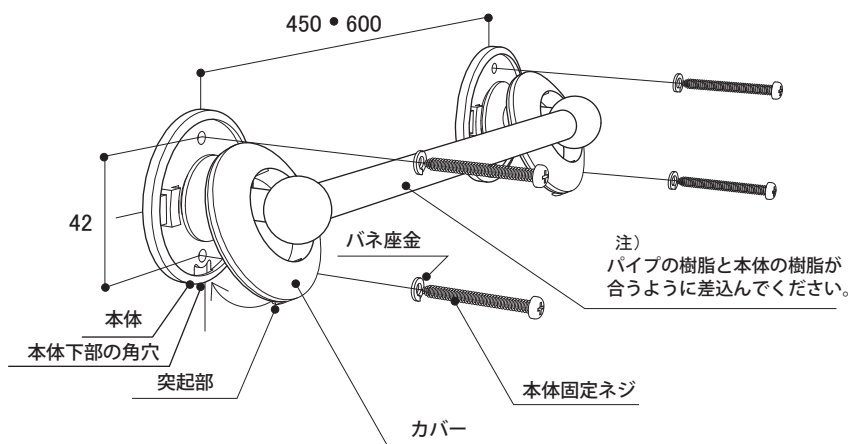


## タオルレール施工・取扱説明書

# SA-561

※必ず施工前にお読みください。また本説明書は取付け後も廃棄せずご使用者にお渡しください。



**KAWAJUN**  
www.kawajun.co.jp

### ◎取付け手順

- ①取付け位置を正確に決め、本体にパイプを差し込んだ状態で本体固定ネジとバネ座金で取り付けます。  
※本体に傾きが無い様に注意して下さい。
- ②本体にカバーをはめこみます。(カバーの突起部を本体下部の穴の位置に合わせます。)  
カバーを取り外す際は、本体下部の角穴からマイナスドライバーで押上げて下さい。

### ⚠ 取付けに関するご注意

- 石膏ボードなどに取り付ける場合、最低9mm以上の裏板を使用して下さい。  
※強度のない壁・補強のない壁には取付けないでください。
- 電動ドライバーで取付けの際は長いビットを使い、工具が製品に傷をつけない様、御注意下さい。
- 取付け後、必ず製品が完全に固定されているかご確認ください。固定が不完全な場合、製品のガタツキ、落下等の原因となります。
- 屋外や浴室など水がかかったり湿気が多い場所には設置しないでください。部品などが腐食して、破損や落下等の原因となります。

### ⚠ ご使用に関するご注意

- 本製品の耐荷重は10kgfです。それ以上の荷重を加えますと破損してケガをするおそれがあります。
- 用途以外のご使用はしないでください。破損してケガをするおそれがあります。
- お手入れは乾燥した柔らかい布で軽く拭いてください。汚れがひどい時は水、又は水で薄めた中性洗剤(5~10%程度)を含んだ布で拭き、乾燥した布で水分を拭き取ってください。ベンジン、シンナー、アルコール、トイレ用洗剤、防カビ剤、塩素系洗剤、酸やアルカリ性の洗剤、クレンザー等はご使用にならないでください。

NO.004