

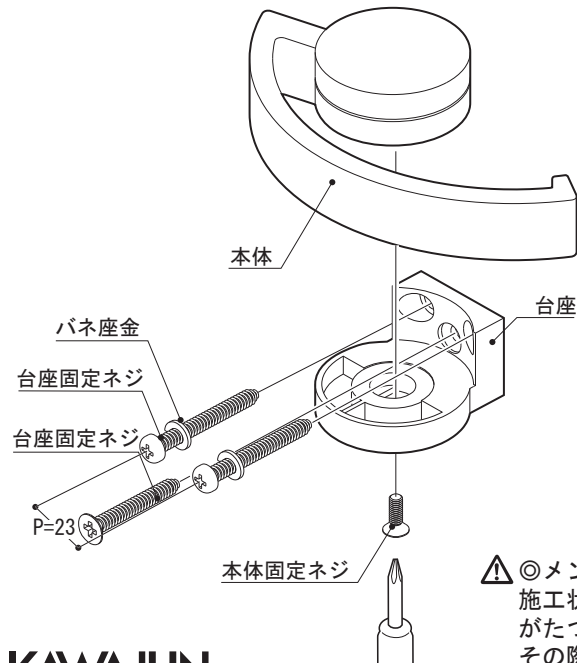
タオルリング施工・取扱説明書 ※必ず施工前にお読みください。また本説明書は取付け後も廃棄せずご使用者にお渡しください。

SC-230

※工具が付属の場合は本説明書と共に必ずご使用者にお渡し下さい。

◎取付け手順

- ①取付け前に本体固定ネジを外し、台座と本体を分けて下さい。
- ②取付け位置を決め、台座を台座固定ネジ（ナベネジ）2本とバネ座金にて取付けます。
- ③**仮止めして傾きを調整した後**、ナベネジを固定し、皿ネジにて完全に固定します。
- ④本体と台座を下から本体固定ネジでしっかり固定します。



⚠ ◎付属クリアバンポンの使い方について

*状況に応じてご使用下さい。

必要な際は、取り付ける面の油分、ホコリ等を拭き取った後、本体が回転して当る位置をよく確認した上でなるべく壁面側に貼り付け下さい。

⚠ 取付けに関するご注意

- 本体内部のグリスが塗布されている部分に触れたりゴミが入らぬ様にご注意下さい。壁面を汚したり作動感が損なわれる恐れがあります。
- 石膏ボードなどに取付ける場合、最低9mm以上の裏板を使用してください。
※強度のない壁・補強のない壁には取付けしないでください。
- ALC材やコンクリートブロックなどの中空部には取付けできません。
- 取付け後、必ず製品が完全に固定されているかご確認ください。固定が不完全な場合、製品のガタツキ、落下等の原因となります。
- 屋外や浴室など水がかかったり湿気が多い場所には設置しないでください。部品などが腐食して、破損や落下等の原因となります。

⚠ ご使用に関するご注意

- 本製品施工後の耐荷重は5kgfです。それ以上の荷重を加えますと破損してケガをするおそれがあります。
- 用途以外のご使用はしないでください。破損してケガをするおそれがあります。
- お手入れは乾燥した柔らかい布で軽く拭いてください。汚れがひどい時は水、又は水で薄めた中性洗剤（5～10%程度）を含んだ布で拭き、乾燥した布で水分を拭き取ってください。ベンジン、シンナー、アルコール、トイレ用洗剤、防カビ剤、塩素系洗剤、クレンザー等のご使用にならないでください。

⚠ ◎メンテナンスについて

施工状態、経年変化等により取付け部ががたつくことがあります。その際は市販のドライバーで時計回りにネジを締め込んで下さい。

KAWAJUN
www.kawajun.co.jp

NO. 005