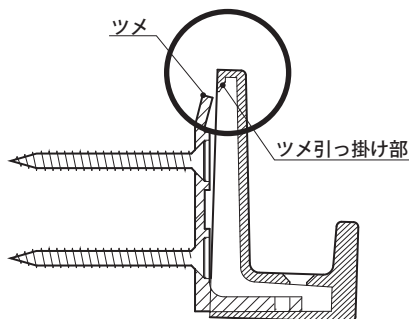


フック施工・取扱説明書

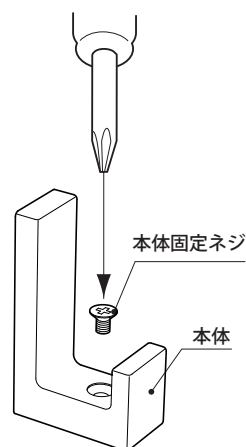
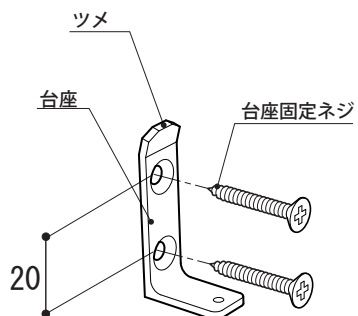
SC-355

※必ず施工前にお読みください。また本説明書は取付け後も廃棄せずご使用者にお渡しください。



◎取付け手順

- ①取付け位置を決め、台座を台座固定ネジにて取付けます。
※台座に傾きが無い様に注意して取り付けて下さい。
- ②台座に本体を嵌合させ、本体が台座のツメに引っ掛かる様、下側にスライドさせます。
※ツメが引っ掛かっていないと本体と壁に隙間が生じます。
- ③本体を台座に取付け、上部から本体固定ネジをプラスドライバーにて締め固定します。



⚠ 取付けに関するご注意

- 石膏ボードなどに取り付ける場合、最低9mm以上の裏板を使用してください。
※強度のない壁・補強のない壁には取付けないでください。
- 取付け後、必ず製品が完全に固定されているかご確認ください。
固定が不完全な場合、製品のがたつき、落下等の原因となります。
- 屋外や浴室など水がかかったり湿気が多い場所には設置しないでください。部品などが腐食して、破損や落下等の原因となります。

⚠ ご使用に関するご注意

- 本製品の耐荷重は10kgfです。それ以上の荷重を加えますと破損してケガをするおそれがあります。
- 用途以外のご使用はしないでください。破損してケガをするおそれがあります。
- お手入れは乾燥した柔らかい布で軽く拭いてください。汚れがひどい時は水、又は薄めた中性洗剤(5~10%程度)を含んだ布で拭き、乾燥した布で水分を拭き取ってください。ベンジン、シンナー、アルコール、トイレ用洗剤、防カビ剤、塩素系洗剤、酸やアルカリ性の洗剤、クレンザー等のご使用にならないでください。