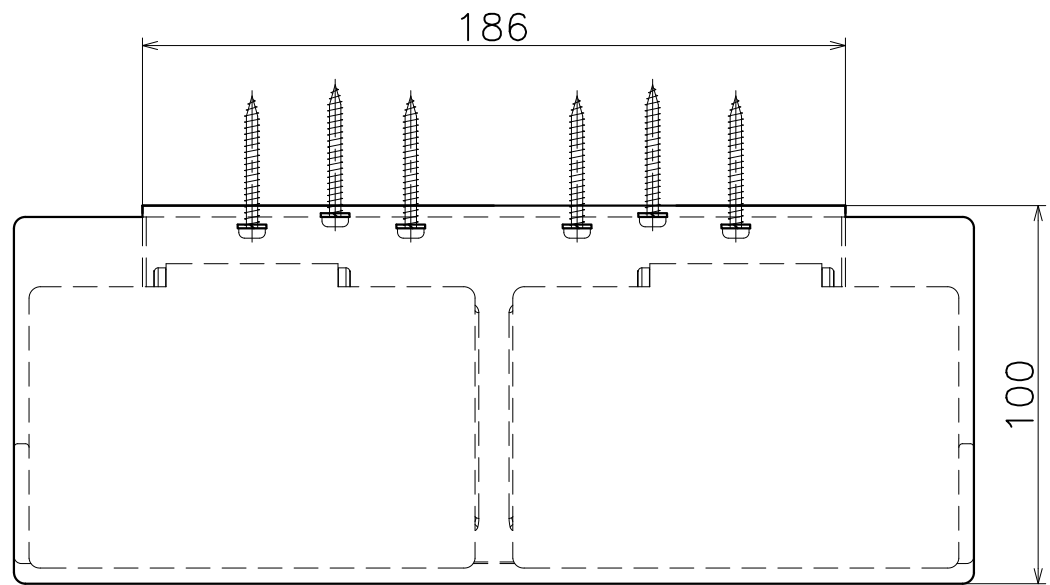
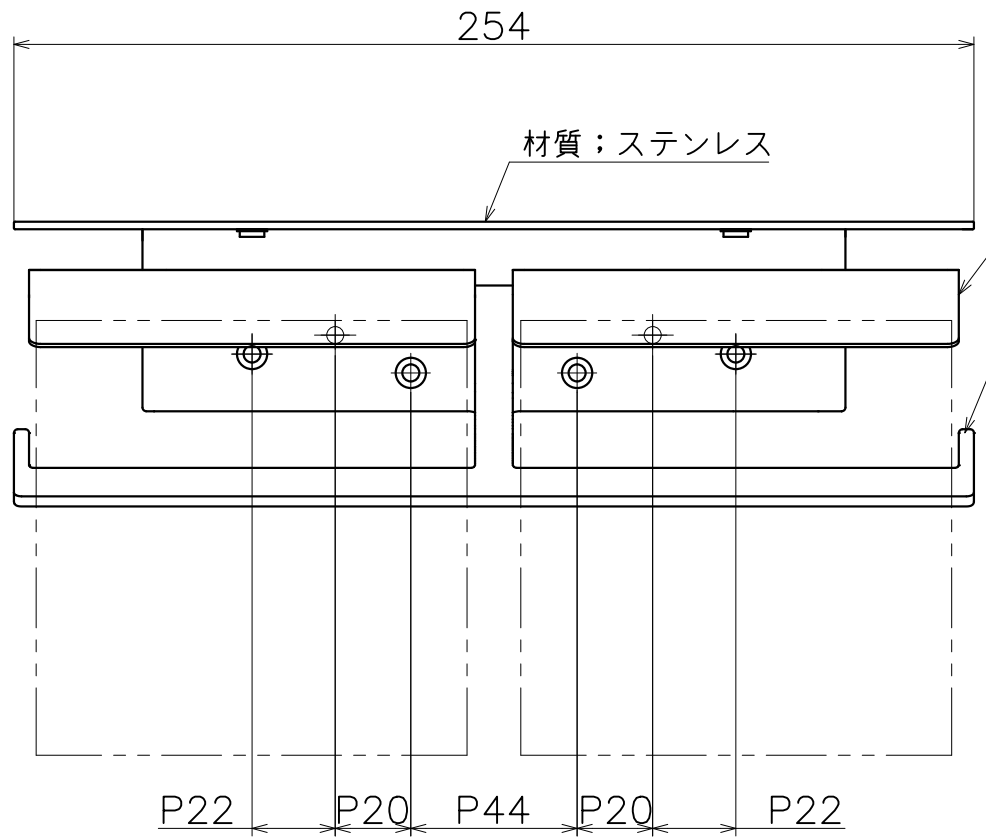


Ver	Date	Engineering change notice	Dwg	App
1	2025/06/25	新規出図	KAWAJUN	KAWAJUN



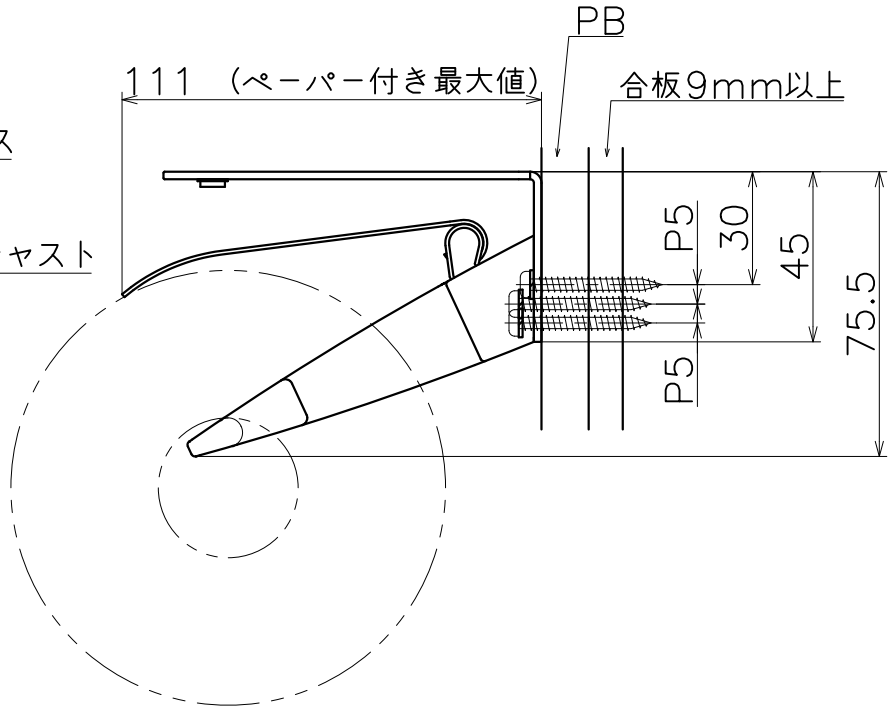
SC-45M-※

※には色品番が入ります。



材質；ステンレス

材質；亜鉛ダイキャスト



Product name		Name		Code	
2連ペーパーホルダー		-		SC-45M-※	
Double Paper Holder		-		Ver01	
KAWAJUN 河淳株式会社		Dim	Geo	s= 1:2	外形図