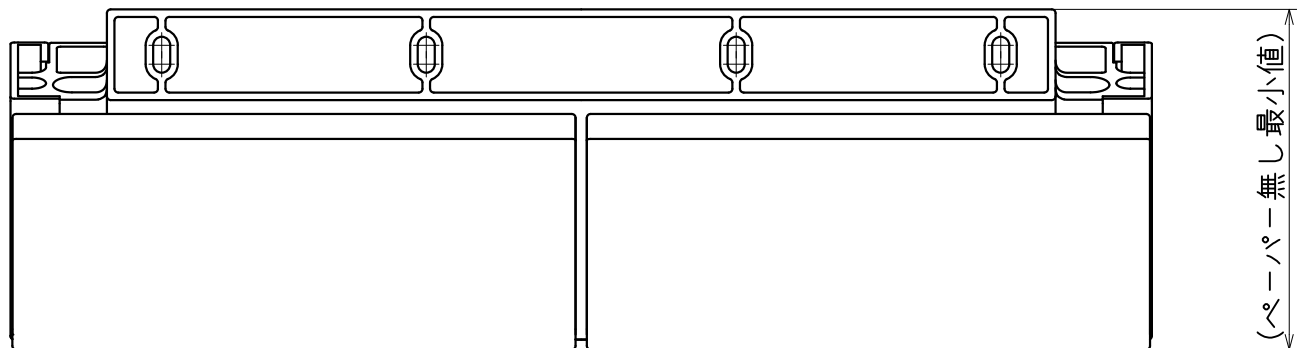


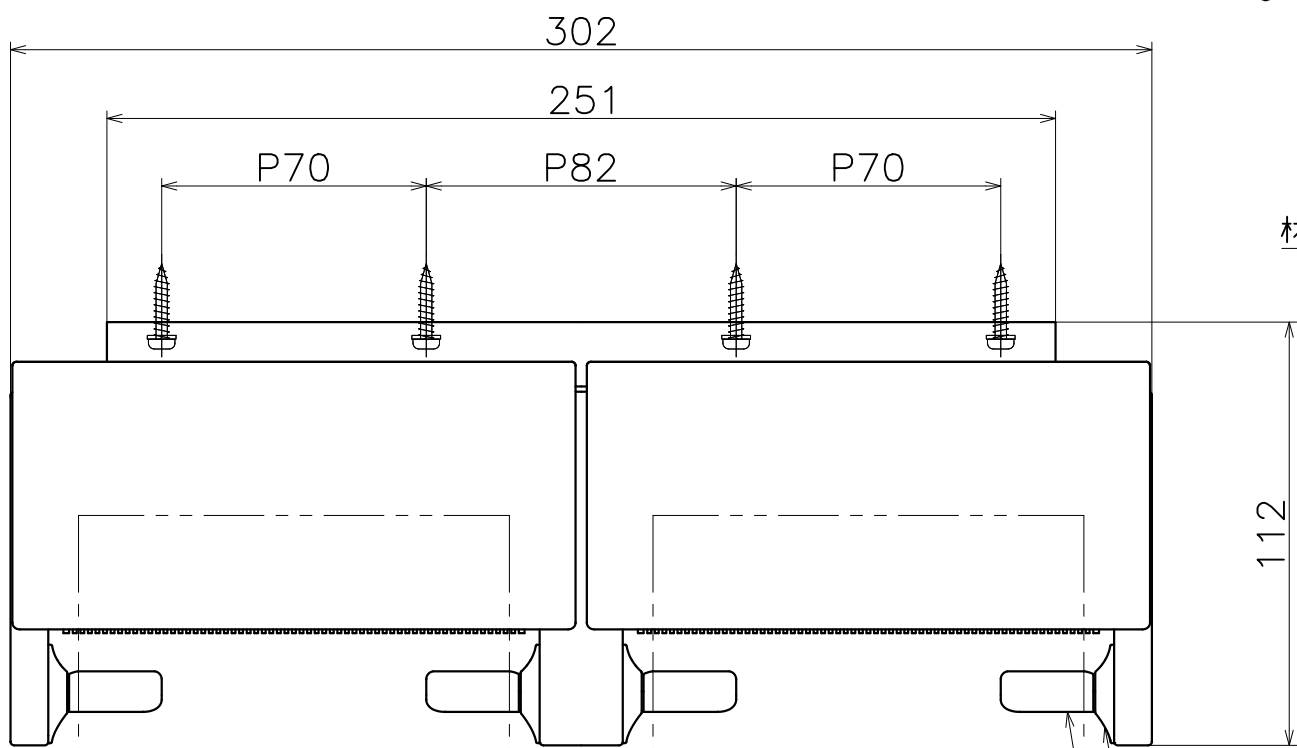
Ver	Date	Engineering change notice	Dwg	App
1	2025/06/18	新規出図	KAWAJUN	KAWAJUN



90 (ペーパー無し最小値)

# SC-60D-※

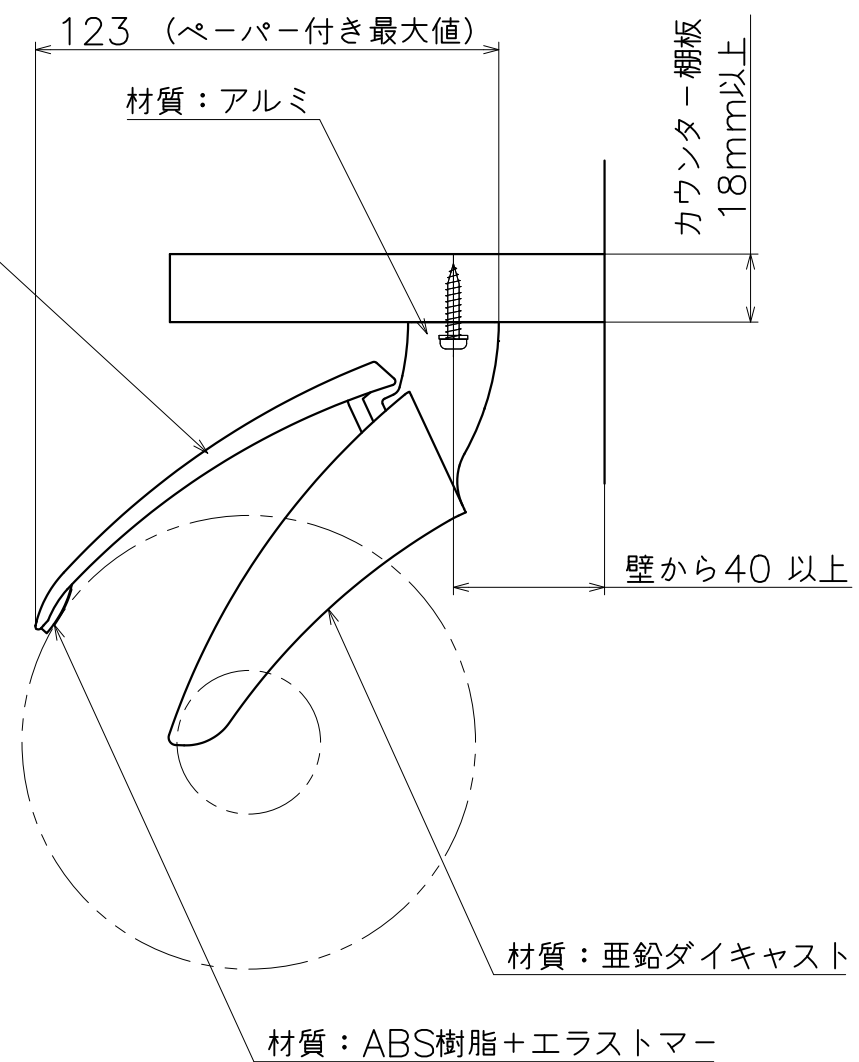
※には色品番が入ります。



材質：亜鉛ダイキャスト

材質：POM

材質：亜鉛ダイキャスト



材質：アルミ

カウンター棚板  
18mm以上

壁から40以上

材質：亜鉛ダイキャスト

材質：ABS樹脂+エラストマー

Product name		Name		Code	
2連ペーパーホルダー		-		SC-60D-※	
Double Paper Holder		-		Ver01	
KAWAJUN 河渚株式会社		Dim	Geo	s= 1:2	外形図