

※本説明書は取付け後も廃棄せずご使用者様にお渡しください。 / This manual must be handed over to the user after installation and should not be discarded. / 安装后请勿丢弃本说明书，需移交使用者保管。

■ 施工・取扱説明書 / Installation・Instruction manual / 施工・安装说明书

SE-65R(ペーパーホルダー/Paper Holder/厕纸架)

KAWAJUN
www.kawajun.co.jp

安全上のご注意 (必ずお守りください)

※必ず施工前に、この「安全上のご注意」をよくお読みになり、正しく設置してください。
※工具が付属の場合は本説明書と共に必ずご使用者様にお渡しください。

■ 施工を誤った場合、使用者に生じる危害や損害の程度を、次の表示で説明しています。

警告 この表示の欄は「死亡または重傷を負う可能性が想定される」内容です。

注意 この表示の欄は「傷害を負う危険が想定される場合または物的損害のみの発生が想定される」内容です。

■ お守りいただきたい内容の種類を、次の図記号で区分し、説明しています。

! この図記号は、必ず実行していただく「強制」の内容です。

⊘ この図記号は、してはいけない「禁止」の内容です。

警告 取付けに関する警告

! ※強度のない壁・補強のない壁には取付けしないでください。製品が落下してケガをするおそれがあります。
※石膏ボードをご使用の場合は、12.5mm以下をご使用ください。
※壁仕上げ前に固定ネジ用の縦桟を、あらかじめ設けてください。
※軽鉄への取付けは強度が不足する恐れがあります。必ず木材ネタで補強してください。
※ALC材・軽鉄・コンクリートブロックなどの中空部には取付けできません。

! 取付け後、必ず製品が完全に固定されているかご確認ください。固定が不完全な場合、落下してケガをするおそれがあります。

⊘ 当製品は屋外や浴室など水がかかったり湿気が多い場所には設置しないでください。部品などの腐食により、製品が落下してケガをするおそれがあります。

警告 ご使用に関する警告

! 製品の取付けネジ等が緩んだ場合、必ず締め直してください。ガタついた状態で使用し続けると落下してケガをするおそれがあります。

⊘ 用途以外のご使用はしないでください。破損してケガをするおそれがあります。

⊘ 製品に無理な荷重や強い衝撃を与えないでください。破損してケガをするおそれがあります。

注意 ご使用に関する注意

! 美観を保つために定期的な日々のお手入れを行ってください。お手入れは、乾燥した柔らかい布で軽く拭いてください。汚れがひどい場合は、水拭き、または水で薄めた中性洗剤(5%~10%程度)を含ませた布で拭いた後水拭きし、その後乾いた布で水分をしっかりと拭き取ってください。お手入れ後は換気を行ってください。
※中性洗剤以外の洗浄剤は使用しないでください(トイレ用洗剤、塩素系洗剤、酸性・アルカリ性洗剤、クレンザー等使用しないでください)。
※ベンジン、シンナー、アルコール等の有機溶剤や、防カビ剤などは使用しないでください。

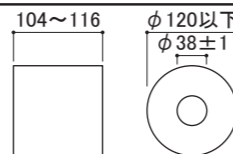
! より詳しい製品のお手入れに関しましては、KAWAJUN公式サイトFAQ内の「製品のお取扱いについて」をご確認ください。
KAWAJUN公式サイトFAQは右記QRコードまたは以下URLからご覧いただけます。
<https://hw.kawajun.jp/faq/#faq-care>



! 定期的なお部屋の換気を適宜行ってください。長期間空気が循環しない環境は、変色・腐食の原因となるおそれがあります。

⊘ 化粧品や薬品が付着しない様にしてください。付着した場合はすぐに、完全に拭き取ってください。放置しておくと変色や腐食、劣化して破損しケガをするおそれがあります。

⊘ 当製品は右図の寸法のトイレトーパーを使用したときに最適になるように設定しています。



Safety Precautions (Must be observed)

※Please read this "Safety Precautions" section carefully before installing the unit and install correctly.
※Pass attached installation tool (if any) to user along with the manual.

■ In the event of improper installation, the possible situations that may occur to user are stated below.

Warning This tag indicates actions that may lead to risks of serious injuries and/or death.

Caution This tag indicates actions that may lead to injuries and/or product damage.

■ Please proceed with caution for contents with the following tag.

! Please carry out all actions labeled with this tag.

⊘ This tag indicates actions that should be avoided.

Warning Warning for Installation

! ※Please do not install products on non-reinforced walls. Risk of product dropping may occur, resulting in injuries.
※Please use a thickness of 12.5mm or less when using plasterboard.
※Before completion of the wall, reinforce it with install vertical battens for fixing screws.
※For installation on light gauge steel, please reinforce metal with plywood as the strength of the metal might be insufficient.
※Installation of product cannot be made directly on ALC materials, light gauge steel and hollow spaces of concrete blocks.

! After installation, please check the product once more to ensure that it has been installed firmly. If the product is not firmly installed, the product might wobble and there might be risks of product falling, resulting in injuries.

⊘ Do not install this product outdoors, in the shower, or in any other place where it will be exposed to water or excessive moisture. The product may fall and cause injury due to corrosion of parts.

Warning Warning for Use

! If the mounting screws or other parts of the product become loose or start to rattle, please ensure that they are retightened. Failure to do so may cause the product to fall and cause injury.

⊘ Please do not use product for any unintended purposes or applications. Doing so may cause product failure and result in injuries.

⊘ Please do not subject the product to excessive loads or strong impacts. Product failure may occur, leading to risks of injuries.

Caution Instructions for Use

! Regular care should be performed to maintain the condition of the finish. To clean, wipe gently with a soft, dry cloth. For stubborn stains, wipe with a soft cloth dipped in a mild neutral detergent (5~10%) diluted in water and wipe off with a fresh soft, dry cloth. Ventilate the room after cleaning.
※Do not use any cleaning agents other than diluted neutral detergent (do not use toilet cleaners, chlorine-based detergents, acidic or alkaline detergents, cleansers, etc.).
※Do not use organic solvents such as benzene, thinner, or alcohol, or mold inhibitors.

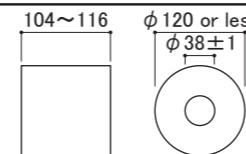
! For further details and guides on product care, please refer to the "製品のお取扱いについて(Handling of Products)" in the FAQ section on the KAWAJUN official website. The KAWAJUN official website FAQ can be accessed via the QR code on the right or the URL below.
<https://hw.kawajun.jp/faq/#faq-care>



! Please ventilate the room regularly when appropriate. Long-term exposure to stale air may cause discoloration and corrosion.

⊘ Wipe away cosmetic and/or chemical product stains immediately when found. Long term stains will result in corrosion, discoloration, and/or deterioration which may lead to product failure and result in injuries.

⊘ The product is optimized for use with toilet paper of dimensions stated in the diagram on the right.



安全注意事項 (请务必遵守)

※请务必在施工前仔细阅读本“安全注意事項”并正确安装。
※有配套工具的情况下请与本说明书一起移交给使用者保管。

■ 施工不当时可能会对使用者造成危害或损害，如下作具体说明。

警告 将带有此标记一栏的内容设想为“可能导致死亡或重伤的情况”。

注意 将带有此标记一栏的内容设想为“可能造成人身伤害或财物损失的情况”。

■ 对于需要遵守的内容种类，用以下图标进行区分及说明。

! 该图标表示必须“强制”执行内容。

⊘ 带有此标记的为必须“禁止”的内容。

警告 关于产品安装方面的警告事项

! ※请勿安装在强度不够或补强不足的墙壁上，可能导致产品掉落而造成伤害。
※若安装在石膏板上，请用12.5mm以下的石膏板。
※请在墙面饰面施工前，预先设置用于固定螺丝的纵向支撑条。
※安装在轻金属上可能会强度不足，请务必使用木质底材加固补强。
※不可安装在 ALC 材质・轻金属・混凝土等空心部位。

! 安装后，请务必确认产品是否已被完全固定。未完全固定的情况下，可能导致产品掉落而造成伤害。

⊘ 请勿安装用于室外或浴室等湿气重的场所。否则可能导致产品腐蚀掉落而造成伤害。

警告 关于产品使用方面的警告事项

! 若产品的安装螺丝等部品发生松动，请务必重新拧紧。在产品松动的情况下继续使用，可能导致产品掉落而造成伤害。

⊘ 请勿使用于规定用途以外的场合，可能导致产品破损而造成伤害。

⊘ 请勿对产品施加蛮力的负荷及强烈冲击，可能导致产品破损而造成伤害。

注意 使用注意事项

! 为保持产品美观，请进行产品的日常保养。进行产品保养时，请使用柔软的干布轻轻擦拭。遇上顽固污渍时，用清水擦拭、或含有水稀释过的中性洗涤剂(5%~10%程度)擦拭后、再用清水擦拭，然后用干布擦掉多余水分。保养后，请注意所在环境通风换气。
※请勿使用中性洗涤剂以外的洗涤剂(洁厕剂、含氯洗涤剂、酸性・碱性洗涤剂、卸妆水等)
※请勿使用汽油、天那水、酒精等有机溶液、防锈剂等。

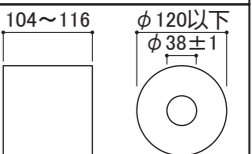
! 关于更详细的产品保养方法，请参照KAWAJUN官网FAQ内的“製品のお取扱いについて(有关产品的使用)”。
请扫描右侧二维码或搜索以下URL链接即可进入KAWAJUN官网FAQ进行查阅。
<https://hw.kawajun.jp/faq/#faq-care>



! 请定期对房间通风换气。长时间没有空气循环的环境下，可能会导致产品发生变色、腐蚀。

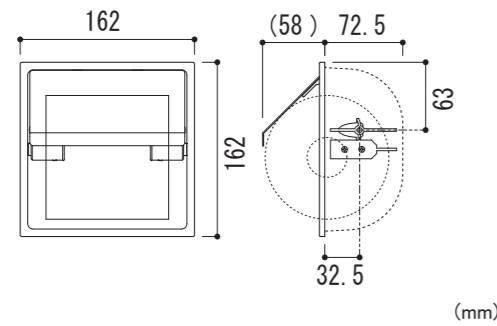
⊘ 勿沾上化妆品或药品、沾上的情况下请及时擦拭干净。长期放置的情况下可能导致产品发生变色、腐蚀、劣化 导致破损并造成伤害。

⊘ 本产品适用最佳厕纸尺寸如右图。

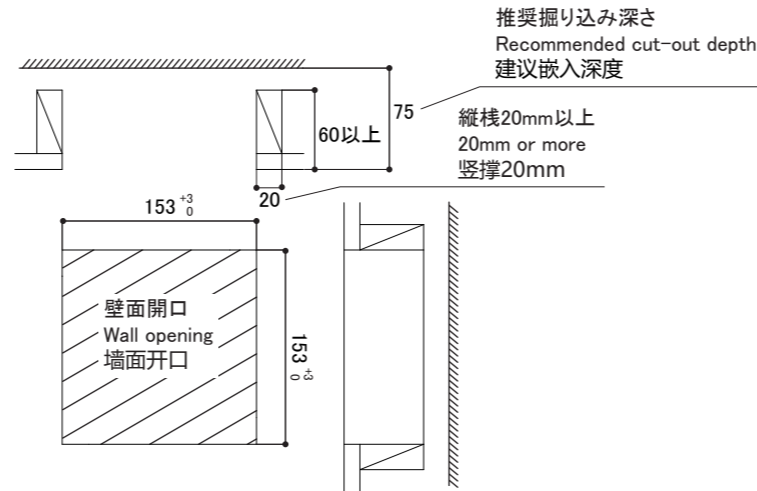


製品仕様 / Product Specification / 产品规格

耐荷重 / Load capacity / 耐荷重: 49N (5kgf)



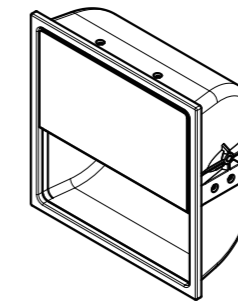
切欠図 / Cutting Diagram / 切口图



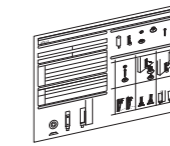
推奨掘り込み深さ
Recommended cut-out depth
建议嵌入深度

縦棧20mm以上
20mm or more
竖撑20mm

同梱部品(必ずご確認ください) / Package Contents (Please confirm) / 配套产品 (请务必确认)



本体/Body/本体×1



取扱説明書(本紙)
Instruction Manual (this paper)
安装说明(本紙)×1



取付けネジ
Installation Screws
安装螺丝×2

取付け手順 / Installation Procedure / 安装顺序

◎取付け手順/Installation Procedure/安装顺序

①取付け位置を決め、本体を取付けネジにて取付けます。
※強く締めこみすぎますと、製品が変形し破損するおそれがあります、ご注意ください。

①Identify the mounting position and mount the body with the installation screws and spring washers provided.
※Please be careful when tightening screws during installation.
Do not tighten screws excessively, as this may cause the product to deform or break.

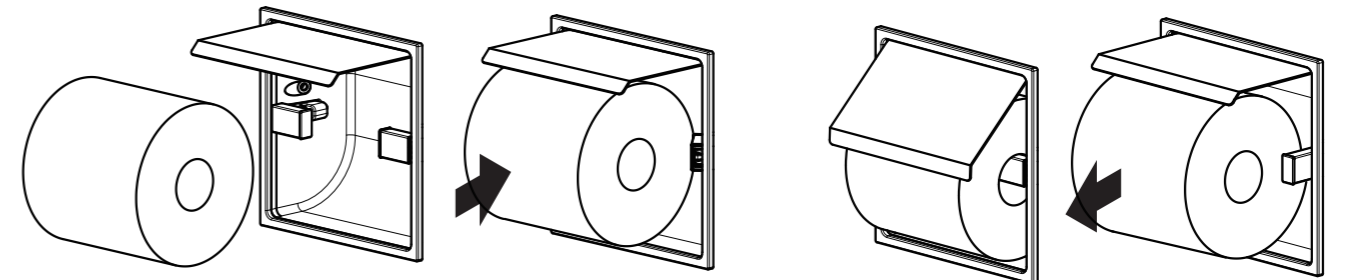
①确定安装位置，用安装螺丝及弹簧垫圈将本体安装上去。
※过度用力拧紧可能导致产品变形或损坏，请注意。

◎ペーパーのセット方法/How to replace the toilet paper/厕纸安装方法

ペーパーカバーを上げた状態で、正面からペーパーを差し込み、芯がアームに入り込むまで奥に押し込んで取付けてください。
手前に引き抜くと取外すことができます。

With the paper cover raised, insert the new paper roll from the front and push it inwards until the core engages the arms to secure it.
To remove, pull the roll straight out towards yourself.

在纸巾盖抬起的状态下，从正面将卷纸插入，将卷纸芯推入直至完全进入支架内部即可完成安装。向前方拉出即可取下。



◎メンテナンス方法/Maintenance Guide/维护方法

アーム裏側のヒンジ部(※1)にペーパーの屑等のごみが溜まりますと動作不良を引き起こすおそれがあります。
定期的に乾燥した柔らかい布などで拭き取るようにしてください。

Paper debris or dust and dirt accumulating in the hinge area (※1) on the back of the arm may cause operational problems.
Please wipe it down regularly with a dry, soft cloth. Ensure that no lint gets caught in the slot during cleaning.

如果纸巾臂内侧的转轴部位(※1)积聚纸屑等杂物，可能会导致运行故障。
请定期用干燥柔软的布等擦拭清理。

